

## Ventilazione

### Export centrale in acciaio inox AISI 304 con filtri 3200x1800 mm

ARTICOLO N° \_\_\_\_\_

MODELLO N° \_\_\_\_\_

NOME \_\_\_\_\_

SIS # \_\_\_\_\_

AIA # \_\_\_\_\_



#### Ventilazione

#### Export centrale in acciaio inox AISI 304 con filtri 3200x1800 mm

642040 (EC1832T)

Cappa centrale in acciaio inox  
AISI 304 con filtri  
3200x1800x500h

#### Descrizione

##### Articolo N° \_\_\_\_\_

Cappe dal profilo parallelepipedo che consente un maggiore contenimento dei fumi e la loro migliore espulsione. Corpo aspirante costruito completamente in acciaio AISI 304. Dotato di filtri a labirinto in acciaio AISI 304, pannelli ciechi in acciaio AISI 304, canalina perimetrale e bacinella raccogli-condensa.

#### Caratteristiche e benefici

- Lamiere con doppia piega per evitare ferite.
- Predisposte per l'installazione delle lampade di illuminazione.
- Basso livello di rumorosità.

#### Costruzione

- Tasselli e staffe di sostegno per la sospensione a soffitto.
- Canalina di raccolta della condensa in acciaio inox AISI 304.
- I filtri a labirinto assicurano una filtrazione dell'aria dagli oli e una protezione contro gli incendi.
- Pannelli ciechi in acciaio inox AISI 304 per una aspirazione bilanciata.
- Fori di uscita sono dimensionati in modo da minimizzare le perdite di carico.
- Foro di scarico centrale per convogliare i grassi in una bacinella in AISI 304.
- Costruzione interamente in acciaio inox AISI 304.
- Filtri a labirinto in acciaio inox AISI 304 facilmente estraibili per il lavaggio.

#### Accessori inclusi

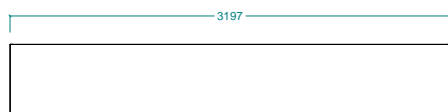
- 12 x Filtri a labirinto in acciaio inox AISI 304 - h=500 mm PNC 640052

#### Accessori opzionali

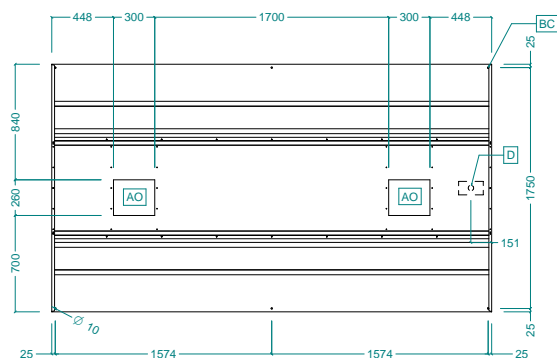
- Piletta di scarico raccolta grassi da 1/2" PNC 640409
- Variatore di velocità per due motori fino a un totale di 1.7 kW PNC 640686
- Plafoniera IP 65 con 1 neon - 36 watt PNC 680805

Approvazione: \_\_\_\_\_

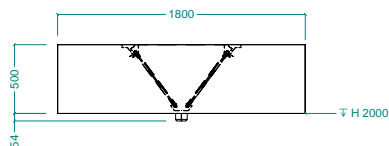
**Fronte**



**Alto**



**Lato**



**Informazioni chiave**

Dimensioni esterne, altezza:	500 mm
Dimensioni esterne, larghezza:	3200 mm
Dimensioni esterne, profondità:	1800 mm
Portata INDICATIVA Estrazione*:	7300 mc/h
Peso netto:	102 kg

\* Il valore di portata in estrazione è da considerarsi **INDICATIVO** e da verificare di volta in volta in relazione alle apparecchiature di cottura.