

## Ventilazione

### Export Cappa in acciaio inox AISI 304 con filtri 4000x1800 mm

ARTICOLO N° \_\_\_\_\_

MODELLO N° \_\_\_\_\_

NOME \_\_\_\_\_

SIS # \_\_\_\_\_

AIA # \_\_\_\_\_



642042 (EC1840T)

Cappa centrale in acciaio inox  
AISI 304 con filtri  
4000x1800x500h

### Descrizione

Articolo N° \_\_\_\_\_

Cappe dal profilo parallelepipedo che consente un maggiore contenimento dei fumi e la loro migliore espulsione. Corpo aspirante costruito completamente in acciaio AISI 304. Dotato di filtri a labirinto in acciaio AISI 304, pannelli ciechi in acciaio AISI 304, canalina perimetrale e bacinella raccogli-condensa.

Approvazione: \_\_\_\_\_

### Caratteristiche e benefici

- Lamiere con doppia piega per evitare ferite.
- Predisposte per l'installazione delle lampade di illuminazione.
- Basso livello di rumorosità.

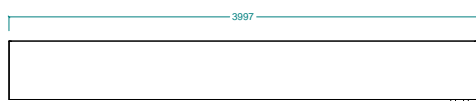
### Costruzione

- Tasselli e staffe di sostegno per la sospensione a soffitto.
- Canalina di raccolta della condensa in acciaio inox AISI 304.
- I filtri a labirinto assicurano una filtrazione dell'aria dagli oli e una protezione contro gli incendi.
- Pannelli ciechi in acciaio inox AISI 304 per una aspirazione bilanciata.
- Fori di uscita sono dimensionati in modo da minimizzare le perdite di carico.
- Foro di scarico centrale per convogliare i grassi in una bacinella in AISI 304.
- Costruzione interamente in acciaio inox AISI 304.
- Filtri a labirinto in acciaio inox AISI 304 facilmente estraibili per il lavaggio.

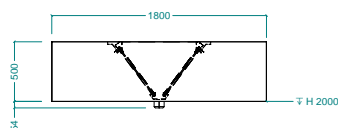
### Accessori opzionali

- Piletta di scarico raccolta grassi da 1/2"  PNC 640409
- Variatore di velocità per due motori fino a un totale di 1.7 kW  PNC 640686

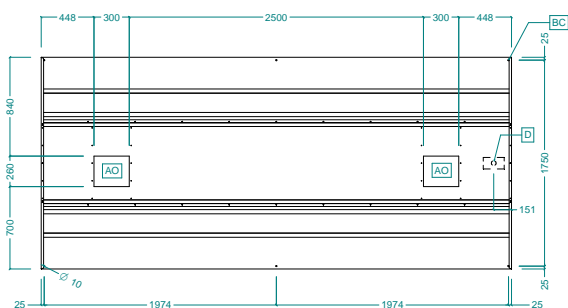
**Fronte**



**Lato**



**Alto**



**Informazioni chiave**

<b>Dimensioni esterne, larghezza:</b>	
<b>642042 (EC1840T)</b>	4000 mm
<b>Dimensioni esterne, altezza:</b>	500 mm
<b>Dimensioni esterne, profondità:</b>	1800 mm
<b>Portata INDICATIVA Estrazione*:</b>	9400 mc/h

\* Il valore di portata in estrazione è da considerarsi **INDICATIVO** e da verificare di volta in volta in relazione alle apparecchiature di cottura.