

Ventilazione

Cappa a parete in acciaio inox AISI 304 con filtri e ventilatore 1200x1100x500h

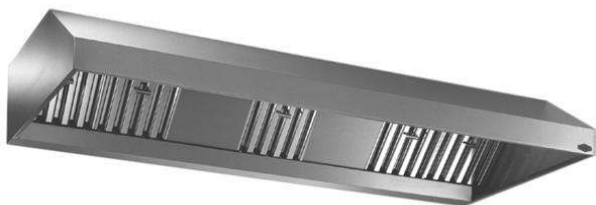
ARTICOLO N° _____

MODELLO N° _____

NOME _____

SIS # _____

AIA # _____



Ventilazione

Cappa a parete in acciaio inox AISI 304 con filtri e ventilatore 1200x1100x500h

644233 (ABPV1112DT)

Cappa a parete in acciaio inox AISI 304 con filtri e ventilatore 1200x1100x500h

Descrizione

Articolo N° _____

Cappa con profilo spiovente per consentire un efficace cattura dei fumi e una loro migliore espulsione. Corpo aspirante costruito completamente in acciaio AISI 304. Dotata di filtri a labirinto in acciaio AISI 304, pannelli ciechi in acciaio AISI 304, canalina perimetrale e bacinella raccogli-condensa.

Due elettroventilatori centrifughi direttamente accoppiati montati all'interno della zona filtrante.

Caratteristiche e benefici

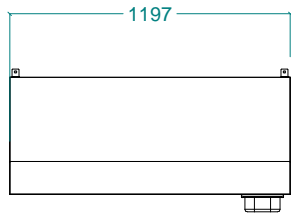
- Lamiere con doppia piega per evitare ferite.
- Predisposte per l'installazione delle lampade di illuminazione.
- Basso livello di rumorosità.

Costruzione

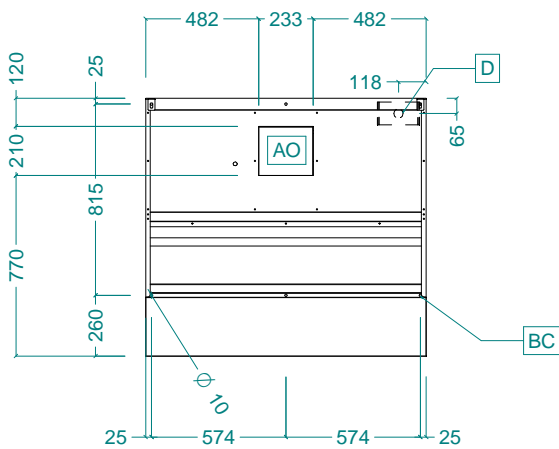
- Tasselli e staffe di sostegno per la sospensione a soffitto.
- Fori di uscita sono dimensionati in modo da minimizzare le perdite di carico.
- Canalina di raccolta della condensa in acciaio inox AISI 304.
- I filtri a labirinto assicurano una filtrazione dell'aria dagli oli e una protezione contro gli incendi.
- Pannelli ciechi in acciaio inox AISI 304 per una aspirazione bilanciata.
- Potente ventilatore interno da 550 W.
- Foro di scarico centrale per convogliare i grassi in una bacinella in AISI 304.
- Uscita dei cavi elettrici sulla parte superiore.
- Filtri a labirinto in acciaio inox AISI 304 facilmente estraibili per il lavaggio.
- Costruzione interamente in acciaio inox AISI 304.

Approvazione: _____

Fronte

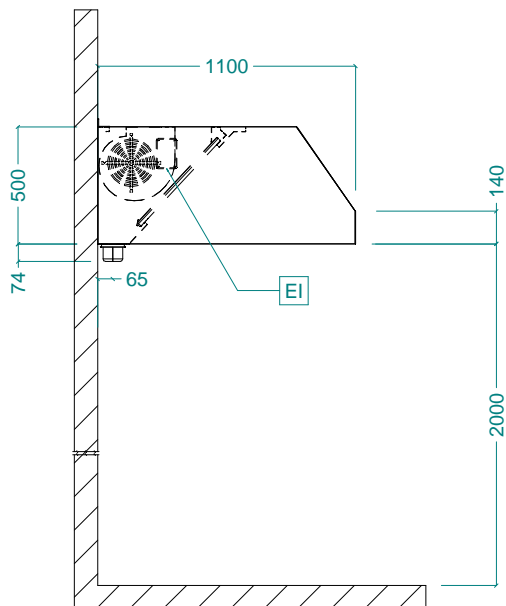


Alto



EI = Connessione elettrica

Lato



Elettrico

Tensione di alimentazione:

644233 (ABPV1112DT) 220-240 V/1N ph/50/60 Hz

Watt totali: 0.55 kW

Potenza ventola incorporata 550 W

Informazioni chiave

Dimensioni esterne, altezza: 500 mm

Dimensioni esterne, larghezza: 1200 mm

Dimensioni esterne, profondità: 1100 mm

Portata INDICATIVA Estrazione*: 3800 mc/h

Peso netto: 38 kg