

Ventilazione

Cappa a parete in acciaio inox AISI 304 con filtri e ventilatore 1200x1400x500h

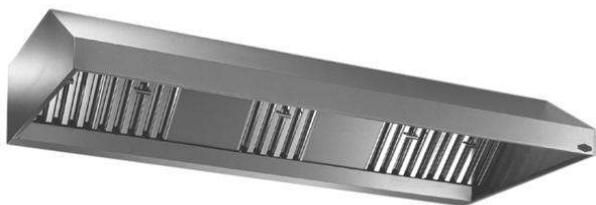
ARTICOLO N° _____

MODELLO N° _____

NOME _____

SIS # _____

AIA # _____



Ventilazione

Cappa a parete in acciaio inox AISI 304 con filtri e ventilatore 1200x1400x500h

644241 (ABPV1412DT)

Cappa a parete in acciaio inox AISI 304 con filtri e ventilatore 1200x1400x500h

Descrizione

Articolo N° _____

Cappa con profilo spiovente per consentire un efficace cattura dei fumi e una loro migliore espulsione. Corpo aspirante costruito completamente in acciaio AISI 304. Dotata di filtri a labirinto in acciaio AISI 304, pannelli ciechi in acciaio AISI 304, canalina perimetrale e bacinella raccogli-condensa.

Elettroventilatore centrifugo direttamente accoppiato montato all'interno della zona filtrante.

Caratteristiche e benefici

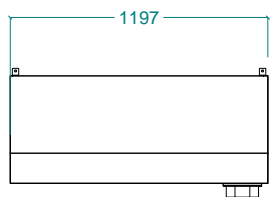
- Lamiere con doppia piega per evitare ferite.
- Predisposte per l'installazione delle lampade di illuminazione.
- Basso livello di rumorosità.

Costruzione

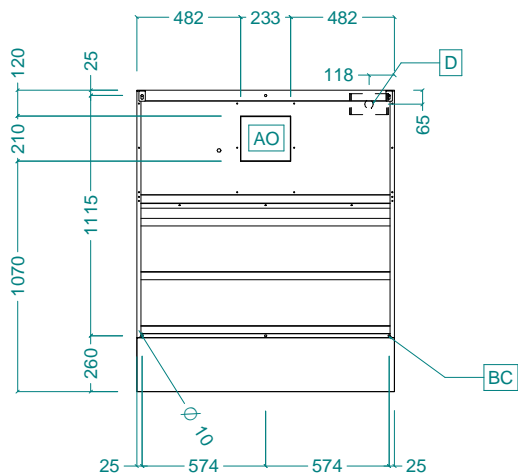
- Tasselli e staffe di sostegno per la sospensione a soffitto.
- Fori di uscita sono dimensionati in modo da minimizzare le perdite di carico.
- Canalina di raccolta della condensa in acciaio inox AISI 304.
- I filtri a labirinto assicurano una filtrazione dell'aria dagli oli e una protezione contro gli incendi.
- Pannelli ciechi in acciaio inox AISI 304 per una aspirazione bilanciata.
- Foro di scarico centrale per convogliare i grassi in una bacinella in AISI 304.
- Uscita dei cavi elettrici sulla parte superiore.
- Filtri a labirinto in acciaio inox AISI 304 facilmente estraibili per il lavaggio.
- Costruzione interamente in acciaio inox AISI 304.

Approvazione: _____

Fronte

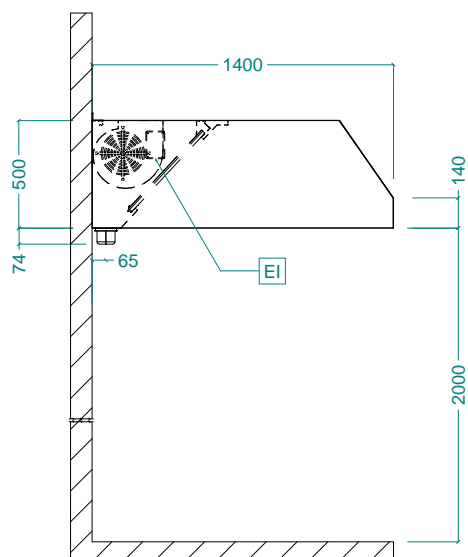


Alto



EI = Connessione elettrica

Lato



Elettrico

Tensione di alimentazione:

644241 (ABPV1412DT)

220-240 V/1N ph/50/60 Hz

Watt totali:

0.3 kW

Potenza ventola incorporata

300 W

Informazioni chiave

Dimensioni esterne, altezza:

500 mm

Dimensioni esterne, larghezza:

1200 mm

Dimensioni esterne, profondità:

1400 mm

Portata INDICATIVA Estrazione*:

1900 mc/h

Peso netto:

48 kg