

## Ventilazione

### Cappa a parete in acciaio inox AISI 304 con filtri e ventilatore 2400x1400x500h

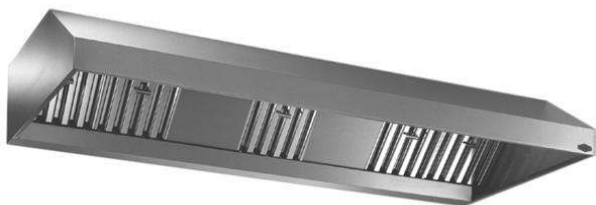
ARTICOLO N° \_\_\_\_\_

MODELLO N° \_\_\_\_\_

NOME \_\_\_\_\_

SIS # \_\_\_\_\_

AIA # \_\_\_\_\_



#### Ventilazione

#### Cappa a parete in acciaio inox AISI 304 con filtri e ventilatore 2400x1400x500h

644244 (ABPV1424DT)

Cappa a parete in acciaio inox AISI 304 con filtri e ventilatore 2400x1400x500h

#### Descrizione

##### Articolo N° \_\_\_\_\_

Cappa con profilo spiovente per consentire un efficace cattura dei fumi e una loro migliore espulsione. Corpo aspirante costruito completamente in acciaio AISI 304. Dotata di filtri a labirinto in acciaio AISI 304, pannelli ciechi in acciaio AISI 304, canalina perimetrale e bacinella raccogli-condensa.

Elettroventilatore centrifugo direttamente accoppiato montato all'interno della zona filtrante.

#### Caratteristiche e benefici

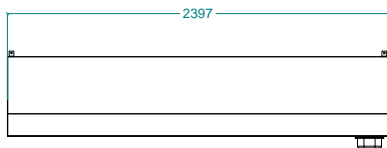
- Lamiere con doppia piega per evitare ferite.
- Predisposte per l'installazione delle lampade di illuminazione.
- Basso livello di rumorosità.

#### Costruzione

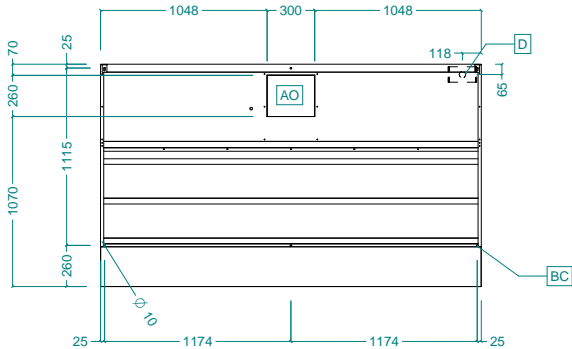
- Tasselli e staffe di sostegno per la sospensione a soffitto.
- Fori di uscita sono dimensionati in modo da minimizzare le perdite di carico.
- Canalina di raccolta della condensa in acciaio inox AISI 304.
- I filtri a labirinto assicurano una filtrazione dell'aria dagli oli e una protezione contro gli incendi.
- Pannelli ciechi in acciaio inox AISI 304 per una aspirazione bilanciata.
- Potente ventilatore interno da 550 W.
- Foro di scarico centrale per convogliare i grassi in una bacinella in AISI 304.
- Uscita dei cavi elettrici sulla parte superiore.
- Filtri a labirinto in acciaio inox AISI 304 facilmente estraibili per il lavaggio.
- Costruzione interamente in acciaio inox AISI 304.

Approvazione: \_\_\_\_\_

**Fronte**

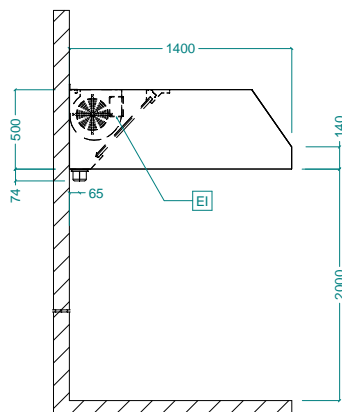


**Alto**



EI = Connessione elettrica

**Lato**



**Elettrico**

Tensione di alimentazione:

644244 (ABPV1424DT)

220-240 V/1N ph/50/60 Hz

Watt totali:

0.55 kW

Potenza ventola incorporata

550 W

**Informazioni chiave**

Dimensioni esterne, altezza:

500 mm

Dimensioni esterne, larghezza:

2400 mm

Dimensioni esterne, profondità:

1400 mm

Portata INDICATIVA Estrazione\*:

3800 mc/h

Peso netto:

73 kg