

Ventilazione

Block a parete in acciaio inox AISI 304 con filtri 1200x1400 mm

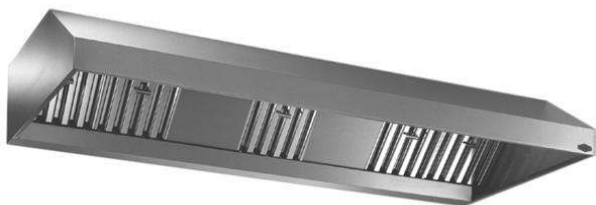
ARTICOLO N° _____

MODELLO N° _____

NOME _____

SIS # _____

AIA # _____



Ventilazione

Block a parete in acciaio inox AISI 304 con filtri 1200x1400 mm

642165 (BP1412DT)

Cappa a parete in acciaio inox AISI 304 con filtri 1200x1400x500h

Descrizione

Articolo N° _____

Cappa con profilo spiovente per consentire un efficace cattura dei fumi e una loro migliore espulsione. Corpo aspirante costruito completamente in acciaio AISI 304. Dotata di filtri a labirinto in acciaio AISI 304, pannelli ciechi in acciaio AISI 304, canalina perimetrale e bacinella raccogli-condensa.

Approvazione: _____

Caratteristiche e benefici

- Lamiere con doppia piega per evitare ferite.
- Predisposte per l'installazione delle lampade di illuminazione.
- Basso livello di rumorosità.

Costruzione

- Tasselli e staffe di sostegno per la sospensione a soffitto.
- Canalina di raccolta della condensa in acciaio inox AISI 304.
- I filtri a labirinto assicurano una filtrazione dell'aria dagli oli e una protezione contro gli incendi.
- Pannelli ciechi in acciaio inox AISI 304 per una aspirazione bilanciata.
- Fori di uscita sono dimensionati in modo da minimizzare le perdite di carico.
- Foro di scarico centrale per convogliare i grassi in una bacinella in AISI 304.
- Costruzione interamente in acciaio inox AISI 304.
- Filtri a labirinto in acciaio inox AISI 304 facilmente estraibili per il lavaggio.

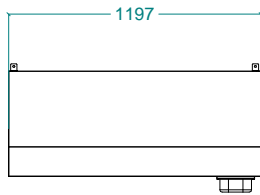
Accessori inclusi

- 2 x Filtri a labirinto in acciaio inox AISI 304 - h=500 mm PNC 640052
- 1 x Pannello cieco in acciaio inox AISI 304 da 400x500h PNC 640068

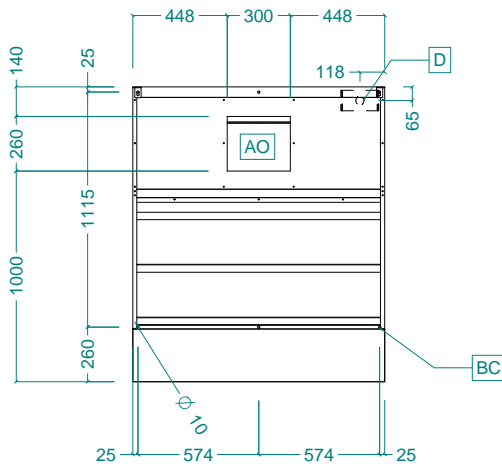
Accessori opzionali

- Variatore di velocità per un motore monofase fino a 1,17 kW PNC 640076
- Piletta di scarico raccolta grassi da 1/2" PNC 640409
- Plafoniera IP 65 con 1 neon - 27 watt PNC 680804

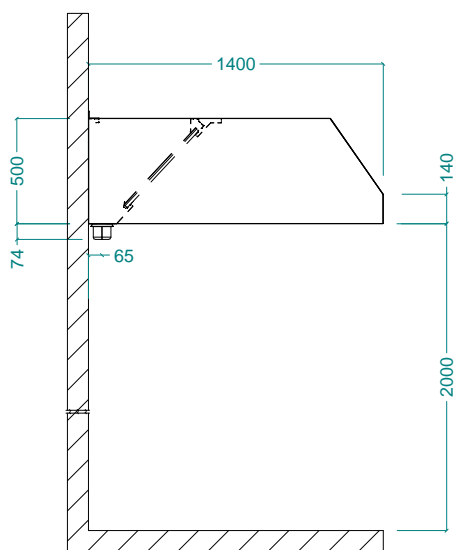
Fronte



Alto



Lato



Informazioni chiave

Dimensioni esterne, altezza:

642165 (BP1412DT) 500 mm

Dimensioni esterne, larghezza: 1200 mm

Dimensioni esterne, profondità: 1400 mm

Portata INDICATIVA Estrazione*: 1900 mc/h

Peso netto: 29 kg

* Il valore di portata in estrazione è da considerarsi **INDICATIVO** e da verificare di volta in volta in relazione alle apparecchiature di cottura.