

## Ventilazione Vapor a parete 2000x1200 mm

ARTICOLO N° \_\_\_\_\_

MODELLO N° \_\_\_\_\_

NOME \_\_\_\_\_

SIS # \_\_\_\_\_

AIA # \_\_\_\_\_



### Ventilazione

#### Vapor a parete 2000x1200 mm

640190 (EPF1220)

Cappa a parete in acciaio inox  
AISI 304 con filtri

### Descrizione

#### Articolo N° \_\_\_\_\_

Corpo aspirante costruito completamente in acciaio AISI 304.

Saldatura continua delle giunzioni.

Dotato di filtri a labirinto in acciaio AISI 304 (posizionati sulla parte frontale della cappa), pannelli ciechi in acciaio AISI 304, canalina perimetrale e manicotto di scarico condensa.

Deflettore convogliamento fumi sulla parte posteriore.

Da utilizzare sopra apparecchiature con produzione di vapore, es. forni, cuocipasta, lavastoviglie, lavapentole, etc.

Approvazione: \_\_\_\_\_

### Caratteristiche e benefici

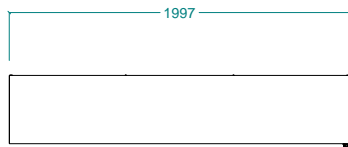
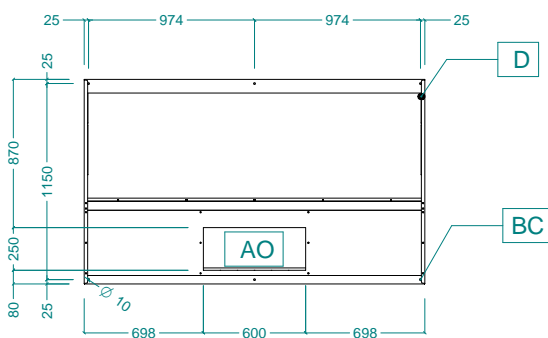
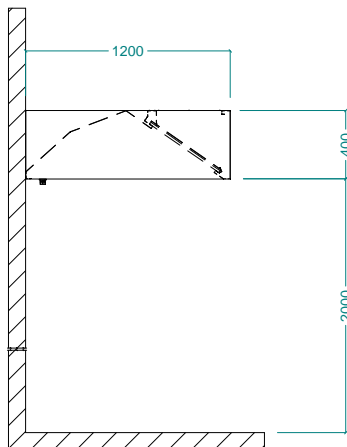
- Lamiere con doppia piega per evitare ferite.
- Predisposte per l'installazione delle lampade di illuminazione.
- Tutte le cappe sono dotate di tronchetto di scarico condensa  $\varnothing=3/8"$ .
- Basso livello di rumorosità.

### Costruzione

- Tasselli e staffe di sostegno per la sospensione a soffitto.
- I filtri a labirinto assicurano una filtrazione dell'aria dagli oli e una protezione contro gli incendi.
- Pannelli ciechi in acciaio inox AISI 304 per una aspirazione bilanciata.
- Fori di uscita sono dimensionati in modo da minimizzare le perdite di carico.
- Lamiere sagomate per agevolare la raccolta e la condensazione del vapore.
- Costruzione interamente in acciaio inox AISI 304.
- Filtri a labirinto in acciaio inox AISI 304 facilmente estraibili per il lavaggio.

### Accessori opzionali

- Plafoniera IP 65 con 1 neon - 27 watt PNC 680804
- Plafoniera IP 65 con 1 neon - 36 watt PNC 680805

**Fronte**

**Alto**

**Lato**

**Informazioni chiave**

Dimensioni esterne, altezza:

**640190 (EPF1220)** 400 mm

Dimensioni esterne, larghezza: 2000 mm

Dimensioni esterne, profondità: 1200 mm

 Portata **INDICATIVA** Estrazione\*: 3200 mc/h

Peso netto: 49 kg

\* Il valore di portata in estrazione è da considerarsi **INDICATIVO** e da verificare di volta in volta in relazione alle apparecchiature di cottura/lavaggio.