

## Ventilazione

### Cappa a parete in acciaio inox AISI 304 con filtri e ventilatore 1600x1100x500h

ARTICOLO N° \_\_\_\_\_

MODELLO N° \_\_\_\_\_

NOME \_\_\_\_\_

SIS # \_\_\_\_\_

AIA # \_\_\_\_\_



#### Ventilazione

#### Cappa a parete in acciaio inox AISI 304 con filtri e ventilatore 1600x1100x500h

644213 (AMPV1116DT)

Cappa a parete in acciaio inox AISI 304 con filtri e ventilatore 1600x1100x500h

#### Descrizione

##### Articolo N° \_\_\_\_\_

Il particolare profilo la rende ideale per cucine con soffitti particolarmente bassi. Corpo aspirante costruito completamente in acciaio inox AISI 304. Dotata di filtri a labirinto in acciaio inox AISI 304, pannelli ciechi in acciaio inox AISI 304 e bacinella raccogli-condensa. Elettroventilatore centrifugo direttamente accoppiato montato all'interno della zona filtrante.

Approvazione: \_\_\_\_\_

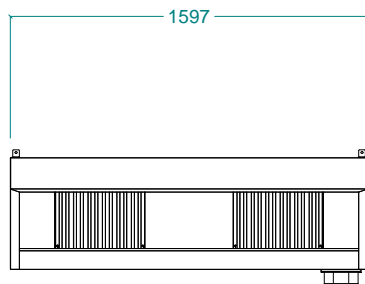
#### Caratteristiche e benefici

- Lamiera con doppia piega per evitare ferite.
- Predisposte per l'installazione delle lampade di illuminazione.
- Basso livello di rumorosità.

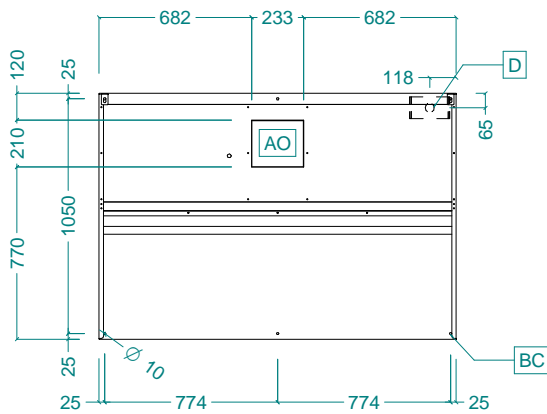
#### Costruzione

- Tasselli e staffe di sostegno per la sospensione a soffitto.
- Fori di uscita sono dimensionati in modo da minimizzare le perdite di carico.
- Canalina posteriore in acciaio inox AISI 304 con foro di scarico per convogliare i grassi in una bacinella.
- Canalina di raccolta della condensa in acciaio inox AISI 304.
- I filtri a labirinto assicurano una filtrazione dell'aria dagli oli e una protezione contro gli incendi.
- Pannelli ciechi in acciaio inox AISI 304 per una aspirazione bilanciata.
- Filtri a labirinto in acciaio inox AISI 304 facilmente estraibili per il lavaggio.
- Costruzione interamente in acciaio inox AISI 304.

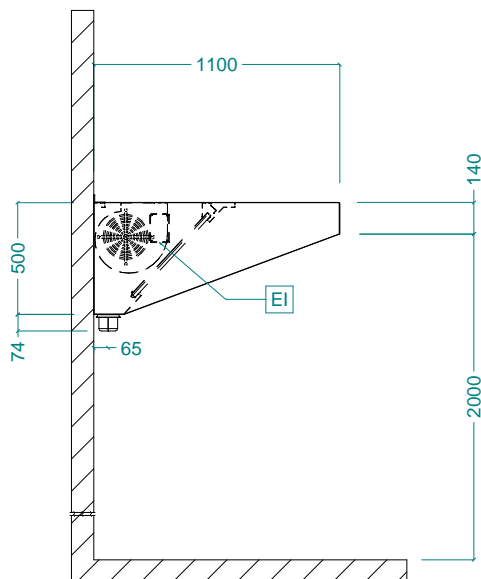
**Fronte**



**Alto**



**Lato**



**Elettrico**

Tensione di alimentazione:	
Watt totali:	0.3 kW
Potenza ventola incorporata	300 W

**Informazioni chiave**

Dimensioni esterne, altezza:	500 mm
Dimensioni esterne, larghezza:	1600 mm
Dimensioni esterne, profondità:	1100 mm
Portata INDICATIVA Estrazione*:	1900 mc/h
Peso netto:	51 kg