

**Ventilazione**  
**304 Cappa a parete in acciaio inox**  
**AISI 304 con filtri e ventilatore**  
**1600x700x500h**

ARTICOLO N° \_\_\_\_\_

MODELLO N° \_\_\_\_\_

NOME \_\_\_\_\_

SIS # \_\_\_\_\_

AIA # \_\_\_\_\_

**Ventilazione****304 Cappa a parete in acciaio inox AISI 304 con filtri e ventilatore 1600x700x500h**

644200 (AMPV716DT)

Cappa a parete in acciaio inox AISI 304 con filtri e ventilatore 1600x700x500h

**Descrizione****Articolo N°** \_\_\_\_\_

Il particolare profilo la rende ideale per cucine con soffitti particolarmente bassi. Corpo aspirante costruito completamente in acciaio inox AISI 304. Dotata di filtri a labirinto in acciaio inox AISI 304, pannelli ciechi in acciaio inox AISI 304 e bacinella raccogli-condensa. Elettroventilatore centrifugo direttamente accoppiato montato all'interno della zona filtrante.

Approvazione: \_\_\_\_\_

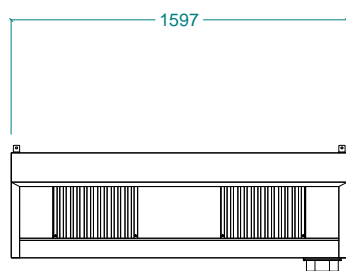
**Caratteristiche e benefici**

- Basso livello di rumorosità.
- Lamiere con doppia piega per evitare ferite.
- Predisposte per l'installazione delle lampade di illuminazione.

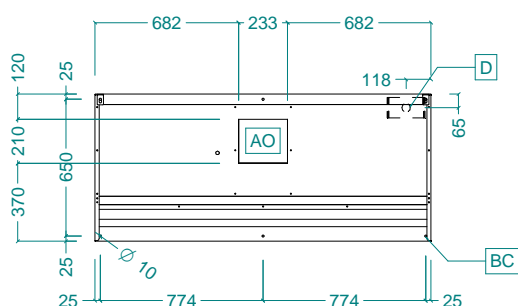
**Costruzione**

- Costruzione interamente in acciaio inox AISI 304.
- Tasselli e staffe di sostegno per la sospensione a soffitto.
- Canalina posteriore in acciaio inox AISI 304 con foro di scarico per convogliare i grassi in una bacinella.
- Canalina di raccolta della condensa in acciaio inox AISI 304.
- I filtri a labirinto assicurano una filtrazione dell'aria dagli oli e una protezione contro gli incendi.
- Pannelli ciechi in acciaio inox AISI 304 per una aspirazione bilanciata.
- Fori di uscita sono dimensionati in modo da minimizzare le perdite di carico.
- Filtri a labirinto in acciaio inox AISI 304 facilmente estraibili per il lavaggio.

**Fronte**

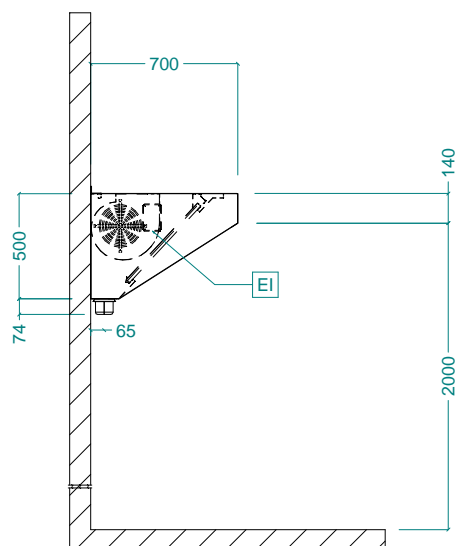


**Alto**



EI = Connessione elettrica

**Lato**



**Elettrico**

Tensione di alimentazione:

644200 (AMPV716DT) 220-240 V/1N ph/50/60 Hz

Watt totali: 0.3 kW

Potenza ventola incorporata 300 W

**Informazioni chiave**

Dimensioni esterne, altezza: 500 mm

Dimensioni esterne, larghezza: 1600 mm

Dimensioni esterne, profondità: 700 mm

Portata INDICATIVA Estrazione\*: 1900 mc/h

Peso netto: 43 kg