

## Ventilazione

### Cappa a parete in acciaio inox AISI 304 con filtri e ventilatore 2000x1100x500h

ARTICOLO N° \_\_\_\_\_

MODELLO N° \_\_\_\_\_

NOME \_\_\_\_\_

SIS # \_\_\_\_\_

AIA # \_\_\_\_\_



644214 (AMPV1120DT)

Cappa a parete in acciaio inox AISI 304 con filtri e ventilatore 2000x1100x500h

### Descrizione

Articolo N° \_\_\_\_\_

Il particolare profilo la rende ideale per cucine con soffitti particolarmente bassi. Corpo aspirante costruito completamente in acciaio inox AISI 304. Dotata di filtri a labirinto in acciaio inox AISI 304, pannelli ciechi in acciaio inox AISI 304 e bacinella raccogli-condensa. Elettroventilatore centrifugo direttamente accoppiato montato all'interno della zona filtrante.

Approvazione: \_\_\_\_\_

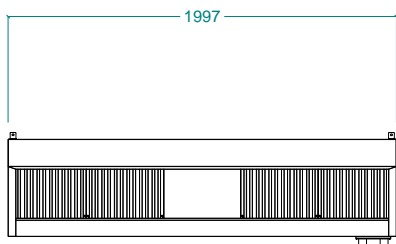
### Caratteristiche e benefici

- Lamiere con doppia piega per evitare ferite.
- Predisposte per l'installazione delle lampade di illuminazione.
- Basso livello di rumorosità.

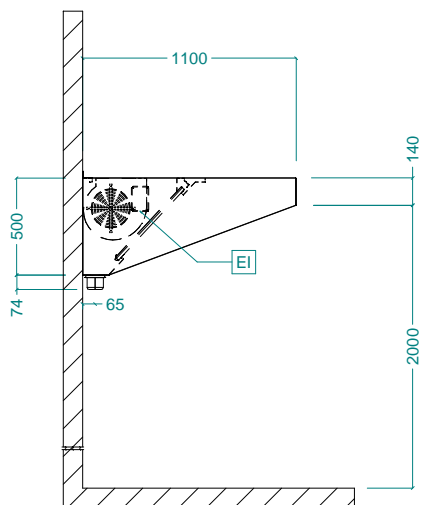
### Costruzione

- Tasselli e staffe di sostegno per la sospensione a soffitto.
- Fori di uscita sono dimensionati in modo da minimizzare le perdite di carico.
- Canalina posteriore in acciaio inox AISI 304 con foro di scarico per convogliare i grassi in una bacinella.
- Canalina di raccolta della condensa in acciaio inox AISI 304.
- I filtri a labirinto assicurano una filtrazione dell'aria dagli oli e una protezione contro gli incendi.
- Pannelli ciechi in acciaio inox AISI 304 per una aspirazione bilanciata.
- Filtri a labirinto in acciaio inox AISI 304 facilmente estraibili per il lavaggio.
- Costruzione interamente in acciaio inox AISI 304.

**Fronte**

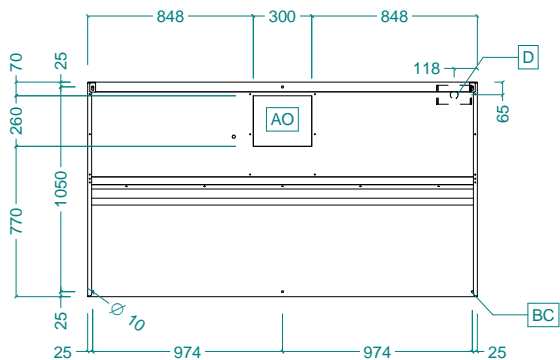


**Lato**



EI = Connessione elettrica

**Alto**



**Elettrico**

Tensione di alimentazione:

644214 (AMPV1120DT) 220-240 V/1N ph/50/60 Hz

Watt totali:

0.42 kW

Potenza ventola incorporata

420 W

**Informazioni chiave**

Dimensioni esterne, larghezza: 2000 mm

Dimensioni esterne, altezza: 500 mm

Dimensioni esterne, profondità: 1100 mm

Portata INDICATIVA Estrazione\*: 2700 mc/h