

Preparazione Statica Scaffale in alluminio ad angolo 373x1276x1700H mm

ARTICOLO N° _____

MODELLO N° _____

NOME _____

SIS # _____

AIA # _____



Preparazione Statica

Scaffale in alluminio ad angolo 373x1276x1700H mm

137056 (ACS1272)

Set scaffali angolari, montanti laterali in alluminio e 4 ripiani forati in polietilene, carico 520 kg, dim.373x1276 mm

Caratteristiche e benefici

- Modello conforme alle norme igieniche internazionali sulla pulibilità.
- Il sistema consente un fissaggio rapido e semplice dei ripiani ai montanti.
- All'interno dei ripiani è possibile posizionare contenitori GN 1/1-1/2-1/3.

Costruzione

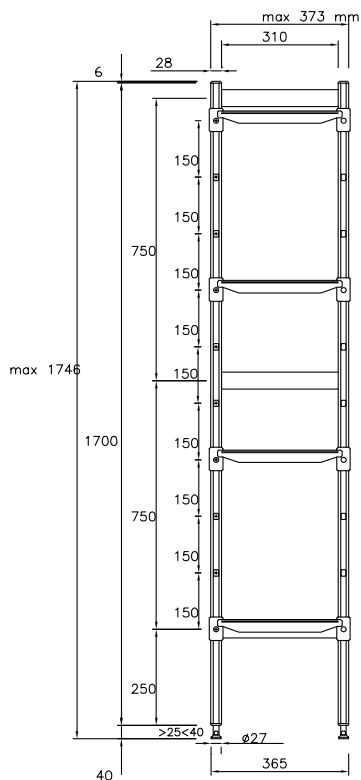
- Il montante e le staffe dei ripiani sono interamente costruiti in alluminio anodizzato (20 micron).
- Ripiani a sezioni realizzati in Polietilene.
- Ripiani lavabili in lavastoviglie.
- I ripiani ad angolo devono essere fissati ad uno scaffale lineare di 375mm o 475mm di profondità attraverso l'uso di morsetti a barra. Possono essere posizionati ovunque lungo l'intera lunghezza dello scaffale lineare, non solo in posizione angolare.
- 4 livelli e 4 morsettiere ad angolo.

Accessori opzionali

- Ripiano in polietilene con profilo in alluminio, 373x1240mm PNC 850056
- Giunzione ad angolo (profondità = 373 mm) PNC 850070
- 2 ruote piroettanti, 100 mm PNC 850072
- 2 ruote piroettanti con freno, 100 mm PNC 850073

Approvazione: _____

Fronte



Informazioni chiave

Dimensioni esterne, altezza:	
137056 (ACS1272)	1700 mm
Dimensioni esterne, larghezza:	1276 mm
Dimensioni esterne, profondità:	373 mm
Massima capacità di carico:	520 kg
Peso netto:	20 kg
Montanti	1

Alto

