

Preparazione Statica Scaffale in alluminio ad angolo 373x1366x1700H mm

ARTICOLO N° _____

MODELLO N° _____

NOME _____

SIS # _____

AIA # _____

**137057 (ACS1362)**

Set scaffali angolari, montanti laterali in alluminio e 4 ripiani forati in polietilene, carico 440 kg, dim.373x1366 mm

Caratteristiche e benefici

- Modello conforme alle norme igieniche internazionali sulla pulibilità.
- Il sistema consente un fissaggio rapido e semplice dei ripiani ai montanti.
- All'interno dei ripiani è possibile posizionare contenitori GN 1/1-1/2-1/3.

Costruzione

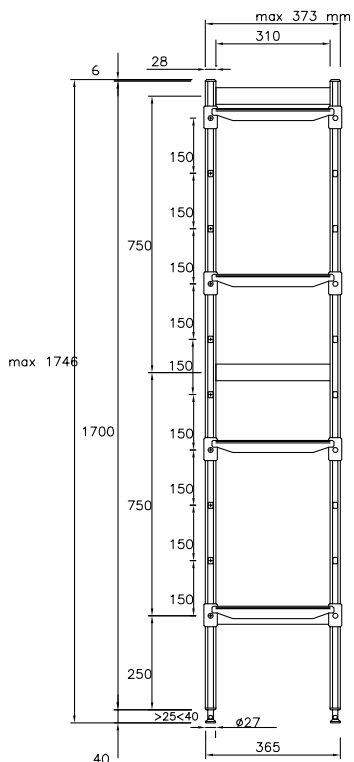
- Il montante e le staffe dei ripiani sono interamente costruiti in alluminio anodizzato (20 micron).
- Ripiani a sezioni realizzati in Polietilene.
- Ripiani lavabili in lavastoviglie.
- I ripiani ad angolo devono essere fissati ad uno scaffale lineare di 375mm o 475mm di profondità attraverso l'uso di morsetti a barra. Possono essere posizionati ovunque lungo l'intera lunghezza dello scaffale lineare, non solo in posizione angolare.
- 4 livelli e 4 morsettiere ad angolo.

Accessori opzionali

- Ripiano in polietilene con profilo in alluminio, 373x1330mm PNC 850057
- Giunzione ad angolo (profondità = 373 mm) PNC 850070
- 2 ruote piroettanti, 100 mm PNC 850072
- 2 ruote piroettanti con freno, 100 mm PNC 850073

Approvazione: _____

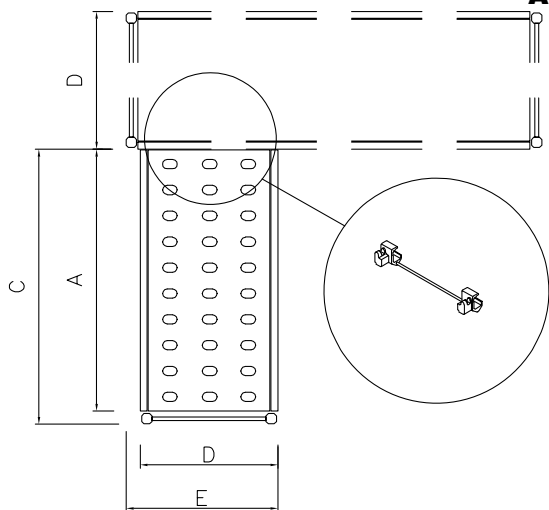
Fronte



Informazioni chiave

| | |
|--|---------|
| Dimensioni esterne, larghezza: | |
| 137057 (ACS1362) | 1366 mm |
| Dimensioni esterne, altezza: | 1700 mm |
| Dimensioni esterne, profondità: | 373 mm |
| Massima capacità di carico: | 440 kg |
| Montanti | 1 |

Alto



Other

| | A mm | C mm | D mm | E mm |
|--------|------|------|------|------|
| 137050 | 708 | 744 | 373 | 407 |
| 137051 | 798 | 834 | 373 | 407 |
| 137052 | 886 | 922 | 373 | 407 |
| 137053 | 974 | 1010 | 373 | 407 |
| 137054 | 1062 | 1098 | 373 | 407 |
| 137055 | 1152 | 1188 | 373 | 407 |
| 137056 | 1240 | 1276 | 373 | 407 |
| 137057 | 1330 | 1366 | 373 | 407 |
| 137058 | 1505 | 1541 | 373 | 407 |