

Preparazione Statica Scaffale in alluminio 373x1569x1700H mm

ARTICOLO N° _____

MODELLO N° _____

NOME _____

SIS # _____

AIA # _____



Preparazione Statica

Scaffale in alluminio 373x1569x1700H mm

137018 (ALS1569)

Set scaffali lineari, montanti laterali in alluminio e 4 ripiani forati in polietilene, carico 360 kg, dim.373x1569 mm

Caratteristiche e benefici

- Modello conforme alle norme igieniche internazionali sulla pulibilità.
- Il sistema consente un fissaggio rapido e semplice dei ripiani ai montanti.
- All'interno dei ripiani è possibile posizionare contenitori GN 1/1-1/2-1/3.

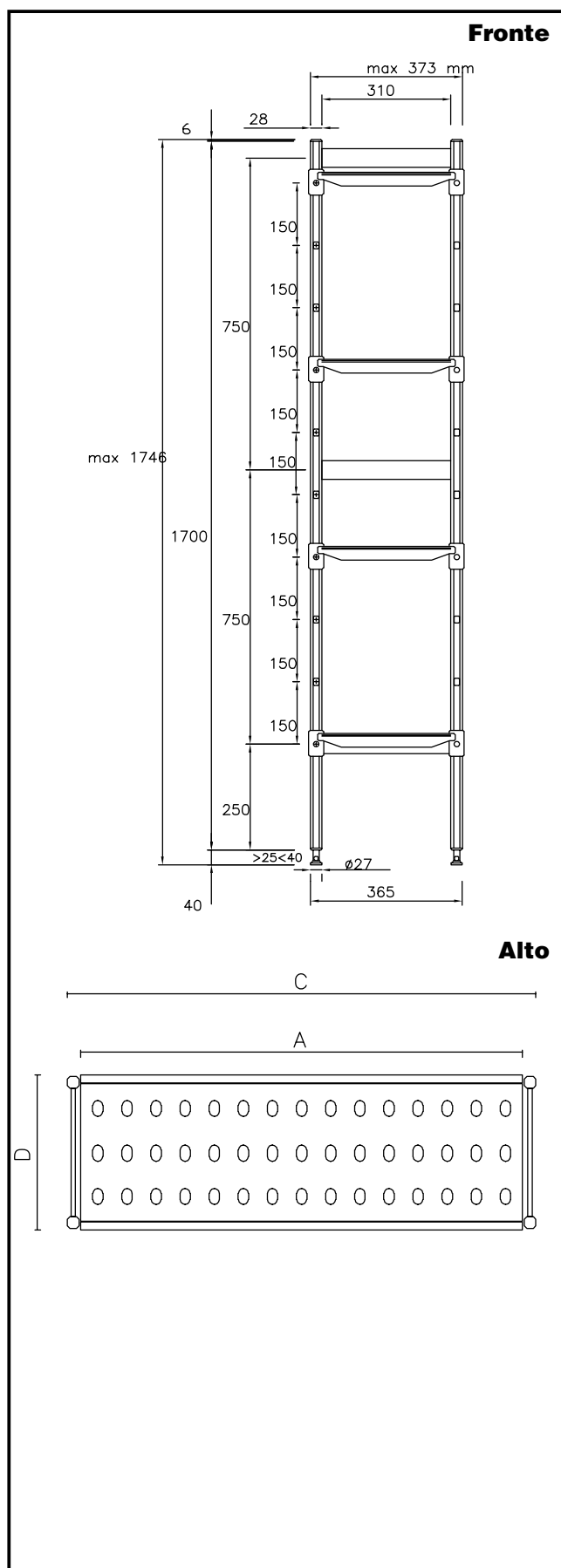
Costruzione

- Il montante e le staffe dei ripiani sono interamente costruiti in alluminio anodizzato (20 micron).
- 4 livelli
- Ripiani a sezioni realizzati in Polietilene.
- Ripiani lavabili in lavastoviglie.

Accessori opzionali

- Ripiano in polietilene con profilo in alluminio, 373x1505mm PNC 850058
- Giunzione ad angolo (profondità = 373 mm) PNC 850070
- 2 ruote piroettanti, 100 mm PNC 850072
- 2 ruote piroettanti con freno, 100 mm PNC 850073

Approvazione: _____



Informazioni chiave

Dimensioni esterne, altezza:	1700 mm
137018 (ALS1569)	1700 mm
Dimensioni esterne, larghezza:	1569 mm
Dimensioni esterne, profondità:	373 mm
Massima capacità di carico:	360 kg
Peso netto:	25 kg
Montanti	2