

## Preparazione Statica Scaffale in alluminio 373x1960x1700H mm

ARTICOLO N° \_\_\_\_\_

MODELLO N° \_\_\_\_\_

NOME \_\_\_\_\_

SIS # \_\_\_\_\_

AIA # \_\_\_\_\_



### Preparazione Statica

#### Scaffale in alluminio 373x1960x1700H mm

137023 (ALS1960)

Set scaffali lineari, montanti laterali in alluminio e 4 ripiani forati in polietilene, carico 1400 kg, dim.373x1960 mm

### Caratteristiche e benefici

- Modello conforme alle norme igieniche internazionali sulla pulibilità.
- Il sistema consente un fissaggio rapido e semplice dei ripiani ai montanti.
- All'interno dei ripiani è possibile posizionare contenitori GN 1/1-1/2-1/3.

### Costruzione

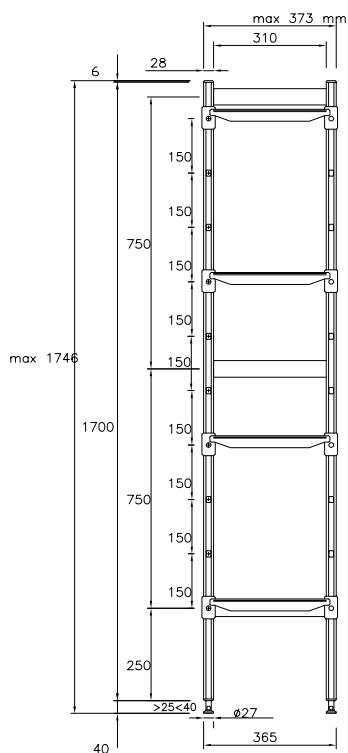
- Il montante e le staffe dei ripiani sono interamente costruiti in alluminio anodizzato (20 micron).
- Ripiani a sezioni realizzati in Polietilene.
- Ripiani lavabili in lavastoviglie.
- 8 livelli

### Accessori opzionali

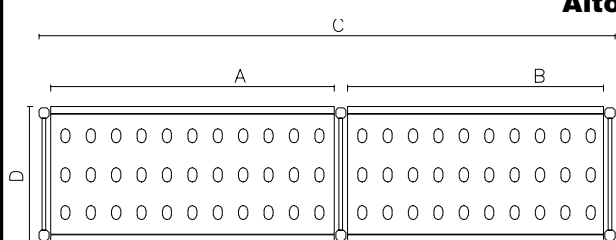
- Ripiano in polietilene con profilo in alluminio, 373x886mm PNC 850039
- Ripiano in polietilene con profilo in alluminio, 373x974mm PNC 850040
- Giunzione ad angolo (profondità = 373 mm) PNC 850070
- 2 ruote piroettanti, 100 mm PNC 850072
- 2 ruote piroettanti con freno, 100 mm PNC 850073

Approvazione: \_\_\_\_\_

**Fronte**



**Alto**



**Informazioni chiave**

<b>Dimensioni esterne, altezza:</b>	
<b>137023 (ALS1960)</b>	1700 mm
<b>Dimensioni esterne, larghezza:</b>	1960 mm
<b>Dimensioni esterne, profondità:</b>	373 mm
<b>Massima capacità di carico:</b>	1400 kg
<b>Peso netto:</b>	34 kg
<b>Montanti</b>	3