

Cottura modulare linea Snack Cucina a gas 4 fuochi su forno elettrico - 700mm

ARTICOLO N° _____

MODELLO N° _____

NOME _____

SIS # _____

AIA # _____



285770 (SCFGE700)

Cucina a gas 4 fuochi su
forno elettrico

Descrizione

Articolo N° _____

Costruzione in acciaio AISI 304 con bordi arrotondati.

Griglie supporto pentole in ghisa smaltata.

Bruciatori ad alto rendimento completi di spartifiamma e fissati a tenuta sul piano.

Accensione piezoelettrica di ogni singolo fuoco con sistema di sicurezza a termocoppia.

Forno elettrico ventilato, camera in lamiera di acciaio smaltata a fuoco, illuminazione interna, pannelli autopulenti rimovibili, termostato regolazione temperatura fino a 275°C.

Timer contaminuti, griglia e teglia smaltata in dotazione.

Caratteristiche e benefici

- Bruciatori dotati di regolatore di fiamma.
- Apparecchiatura fornita per l'uso con gas naturale o GPL, ugelli forniti di serie.
- Tutti i bruciatori da 3 o 3,6 kW sono dotati di termocoppia di sicurezza.
- Griglie supporto pentole in ghisa smaltata.
- Base costituita da forno elettrico ventilato costituito da una cella in acciaio inox con 4 guide.
- Timer da 0 a 50 minuti.
- Termostato forno regolabile fino a 275 °C.

Costruzione

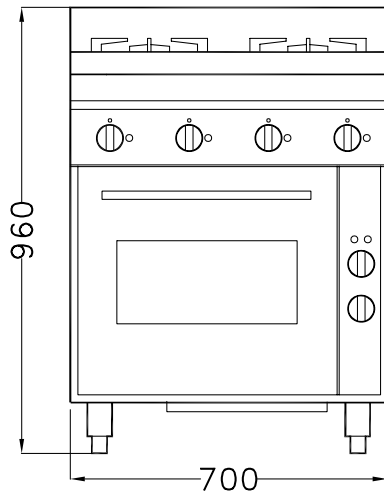
- I modelli hanno bordi laterali ad angolo retto per consentire giunture a livello tra le unità ed eliminare la possibilità di infiltrazioni.
- Pannellatura esterna in acciaio inox con finitura Scotch Brite
- Piedini regolabili in altezza.
- Piano di lavoro in acciaio inox stampato in pezzo unico.

Accessori opzionali

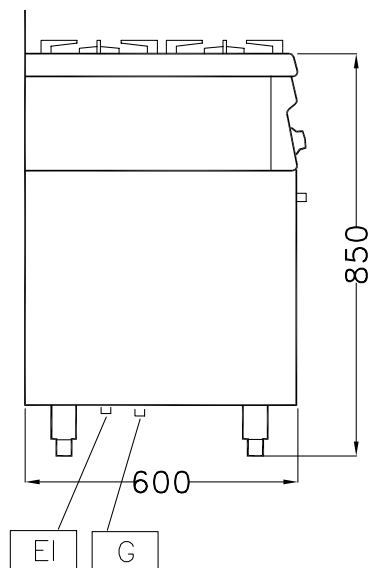
- Griglia di cottura rigata PNC 285000
- Griglia cottura liscia da 1/2 modulo PNC 285001
- Profilo di giunzione PNC 285798

Approvazione: _____

Fronte

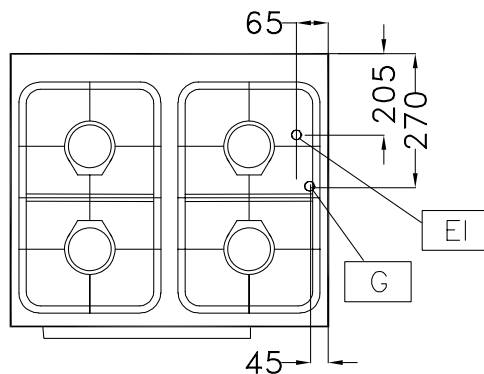


Lato



- EI** = Connessione elettrica
- EQ** = Vite Equipotenziale
- G** = Connessione gas

Alto



Elettrico

Tensione di alimentazione:

285770 (SCFGE700) 230 V/1N ph/50/60 Hz

Watt totali:

2.5 kW

Capacità

Dimensioni camera forno (LxPxH): 460x415x320 mm

Informazioni chiave

Potenza bruciatori frontali: 3 - 3.6 kW

Potenza bruciatori posteriori: 3.6 - 3 kW

Dimensioni esterne, larghezza: 700 mm

Dimensioni esterne, altezza: 850 mm

Dimensioni esterne, profondità: 600 mm

Se l'apparecchiatura viene montata vicino a apparecchi sensibili alla temperatura, uno spazio di sicurezza di minimo 100 mm deve essere interposto o prevista una qualche forma di isolamento termico.