

## Cottura modulare linea Snack Cucina 4 piastre elettriche su forno elettrico - 700mm

ARTICOLO N° \_\_\_\_\_

MODELLO N° \_\_\_\_\_

NOME \_\_\_\_\_

SIS # \_\_\_\_\_

AIA # \_\_\_\_\_



### Cottura modulare linea Snack

### Cucina 4 piastre elettriche su forno elettrico - 700mm

285742 (SCFE700)

Cucina 4 piastre elettriche su  
forno elettrico

## Descrizione

### Articolo N° \_\_\_\_\_

Costruzione in acciaio AISI 304 con bordi arrotondati.

Piano sigillato con bordi stampati.

Piastre in ghisa a riscaldamento rapido fissate sul piano.

Limitatore di temperatura e commutatore di regolazione a 7 posizioni

Forno elettrico ventilato, camera in lamiera di acciaio smaltata a fuoco, illuminazione interna, pannelli autopulenti rimovibili, termostato regolazione temperatura fino a 275°C.

Timer contaminuti, groglia e teglia smaltata in dotazione.

## Caratteristiche e benefici

- Il vano di base è composto da un forno elettrico.
- Forno elettrico con termostati separati per gli elementi eiriscaldanti superiori ed inferiori.
- Griglie supporto pentole in ghisa smaltata.
- Ogni piastra è controllata da un termostato di alimentazione a 7 posizioni.
- Le quattro piastre in acciaio da 2 kW sono ermeticamente sigillate al top.
- Timer da 0 a 50 minuti.
- Termostato forno regolabile fino a 275 °C.

## Costruzione

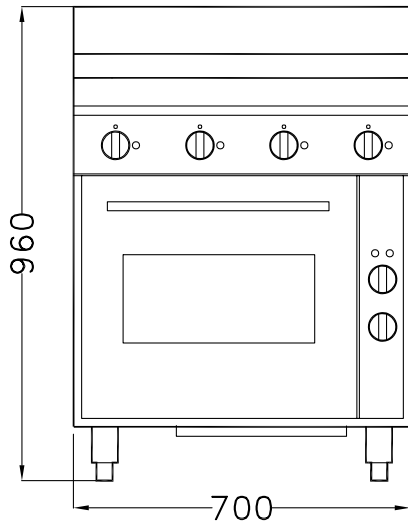
- Piedini regolabili in altezza.
- I modelli hanno bordi laterali ad angolo retto per consentire giunture a livello tra le unità ed eliminare la possibilità di infiltrazioni.
- Pannellatura esterna in acciaio inox con finitura Scotch Brite
- Piano di lavoro in acciaio inox stampato in pezzo unico.

## Accessori opzionali

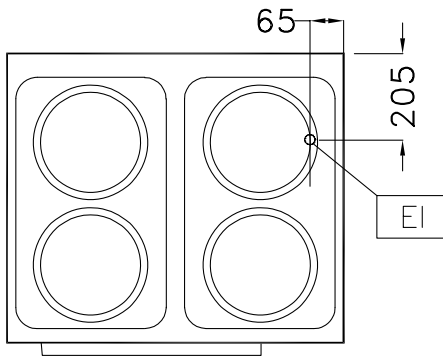
- Profilo di giunzione PNC 285798 □

Approvazione: \_\_\_\_\_

**Fronte**



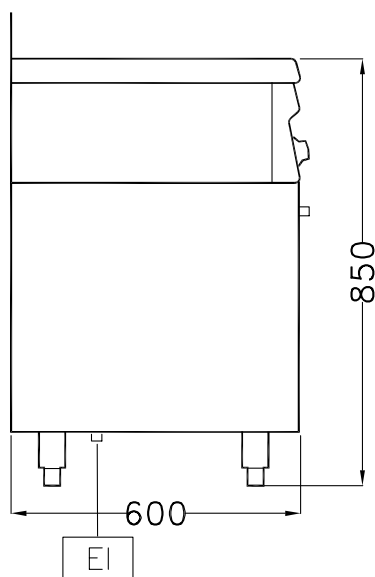
**Alto**



EI = Connessione elettrica

EQ = Vite Equipotenziale

**Lato**



**Elettrico**

Tensione di alimentazione:

285742 (SCFE700) 400 V/3N ph/50/60 Hz

Potenza installata 10.5 kW

Watt totali: 10.5 kW

**Informazioni chiave**

Dimensioni esterne, altezza: 850 mm

Dimensioni esterne, larghezza: 700 mm

Dimensioni esterne, profondità: 600 mm

Peso netto: 56 kg

Se l'apparecchiatura viene montata vicino a apparecchi sensibili alla temperatura, uno spazio di sicurezza di minimo 100 mm deve essere interposto o prevista una qualche forma di isolamento termico.