

Ventilazione

Master a parete in acciaio inox AISI 430 con filtri 1200x1100 mm

ARTICOLO N° _____

MODELLO N° _____

NOME _____

SIS # _____

AIA # _____



Ventilazione

Master a parete in acciaio inox AISI 430 con filtri 1200x1100 mm

642081 (MP1112BT)

Cappa a parete in acciaio inox
AISI 430 con filtri
1200x1100x500h

Descrizione

Articolo N° _____

Il particolare profilo la rende ideale per cucine con soffitti particolarmente bassi. Corpo aspirante costruito completamente in acciaio AISI 430. Dotata di filtri a labirinto in acciaio AISI 430, pannelli ciechi in acciaio AISI 304 e bacinella raccogli-condensa.

Caratteristiche e benefici

- Lamiera con doppia piega per evitare ferite.
- Predisposte per l'installazione delle lampade di illuminazione.
- Basso livello di rumorosità.

Costruzione

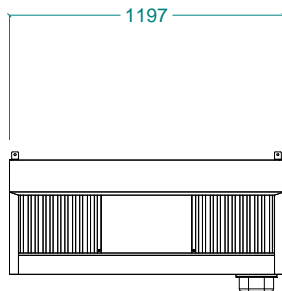
- Tasselli e staffe di sostegno per la sospensione a soffitto.
- Filtri a labirinto in acciaio inox AISI 430 facilmente estraibili per il lavaggio.
- Canalina posteriore in acciaio inox AISI 304 con foro di scarico per convogliare i grassi in una bacinella.
- Canalina di raccolta della condensa in acciaio inox AISI 304.
- I filtri a labirinto assicurano una filtrazione dell'aria dagli oli e una protezione contro gli incendi.
- Pannelli ciechi in acciaio inox AISI 304 per una aspirazione bilanciata.
- Fori di uscita sono dimensionati in modo da minimizzare le perdite di carico.
- Costruzione interamente in acciaio inox AISI 304.

Accessori opzionali

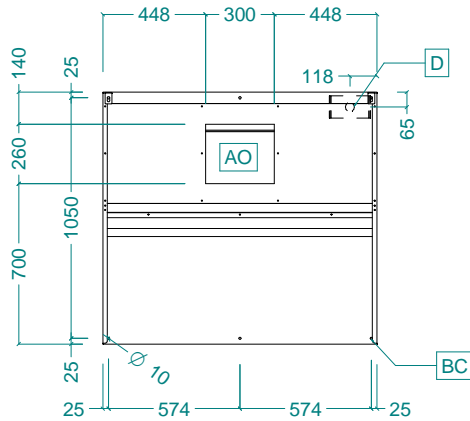
- Variatore di velocità per un motore monofase fino a 1,17 kW PNC 640076
- Piletta di scarico raccolta grassi da 1/2" PNC 640409
- Plafoniera IP 65 con 1 neon - 27 watt PNC 680804

Approvazione: _____

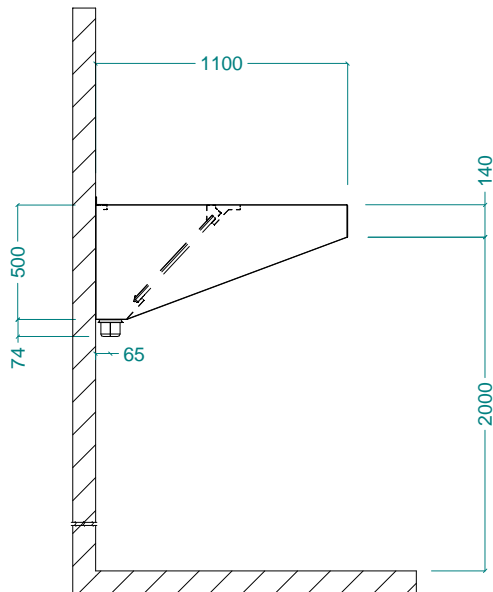
Fronte



Alto



Lato



Informazioni chiave

Dimensioni esterne, altezza:

642081 (MP1112BT) 500 mm

Dimensioni esterne, larghezza: 1200 mm

Dimensioni esterne, profondità: 1100 mm

Portata INDICATIVA Estrazione*: 1800 mc/h

Peso netto: 32 kg

* Il valore di portata in estrazione è da considerarsi **INDICATIVO** e da verificare di volta in volta in relazione alle apparecchiature di cottura.