

Ventilazione

Block a parete in acciaio inox AISI 430 con filtri 1600x1400 mm

ARTICOLO N° _____

MODELLO N° _____

NOME _____

SIS # _____

AIA # _____



Ventilazione

Block a parete in acciaio inox AISI 430 con filtri 1600x1400 mm

642158 (BP1416BT)

Cappa a parete in acciaio inox AISI 430 con filtri 1600x1400x500h

Descrizione

Articolo N° _____

Cappa con profilo spiovente per consentire un efficace cattura dei fumi e una loro migliore espulsione. Corpo aspirante costruito completamente in acciaio AISI 430. Dotata di filtri a labirinto in acciaio AISI 430, pannelli ciechi in acciaio AISI 304, canalina perimetrale e bacinella raccogli-condensa.

Approvazione: _____

Caratteristiche e benefici

- Lamiera con doppia piega per evitare ferite.
- Predisposte per l'installazione delle lampade di illuminazione.
- Basso livello di rumorosità.

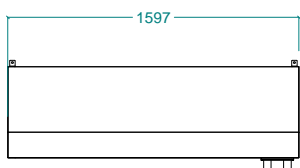
Costruzione

- Tasselli e staffe di sostegno per la sospensione a soffitto.
- Filtri a labirinto in acciaio inox AISI 430 facilmente estraibili per il lavaggio.
- Canalina di raccolta della condensa in acciaio inox AISI 304.
- I filtri a labirinto assicurano una filtrazione dell'aria dagli oli e una protezione contro gli incendi.
- Pannelli ciechi in acciaio inox AISI 304 per una aspirazione bilanciata.
- Fori di uscita sono dimensionati in modo da minimizzare le perdite di carico.
- Foro di scarico centrale per convogliare i grassi in una bacinella in AISI 304.
- Costruzione interamente in acciaio inox AISI 304.

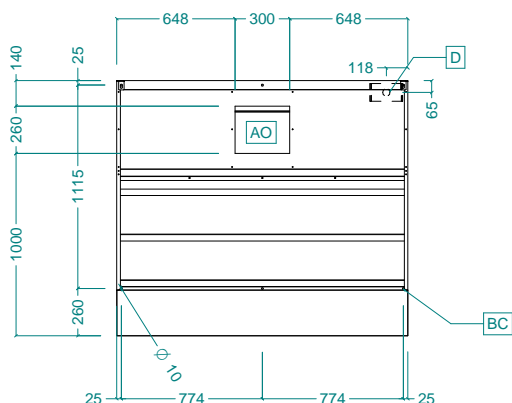
Accessori opzionali

- Variatore di velocità per un motore monofase fino a 1,17 kW PNC 640076
- Piletta di scarico raccolta grassi da 1/2" PNC 640409
- Plafoniera IP 65 con 1 neon - 36 watt PNC 680805

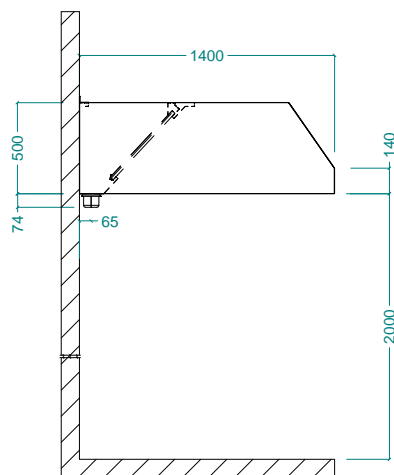
Fronte



Alto



Lato



Informazioni chiave

Dimensioni esterne, altezza:

642158 (BP1416BT) 500 mm

Dimensioni esterne, larghezza: 1600 mm

Dimensioni esterne, profondità: 1400 mm

Portata INDICATIVA Estrazione*: 3600 mc/h

Peso netto: 46 kg

* Il valore di portata in estrazione è da considerarsi **INDICATIVO** e da verificare di volta in volta in relazione alle apparecchiature di cottura.