

Ventilazione

Cappa a parete in acciaio inox AISI 430 con filtri e ventilatore 1200x700x500h

ARTICOLO N° _____

MODELLO N° _____

NOME _____

SIS # _____

AIA # _____



Ventilazione

Cappa a parete in acciaio inox AISI 430 con filtri e ventilatore 1200x700x500h

644178 (AMPV712BT)

Cappa a parete in acciaio inox AISI 430 con filtri e ventilatore 1200x700x500h

Descrizione

Articolo N° _____

Il particolare profilo la rende ideale per cucine con soffitti particolarmente bassi. Corpo aspirante costruito completamente in acciaio AISI 430. Dotata di filtri a labirinto in acciaio AISI 430, pannelli ciechi in acciaio AISI 304 e bacinella raccogli-condensa. Elettroventilatore centrifugo direttamente accoppiato montato all'interno della zona filtrante.

Approvazione: _____

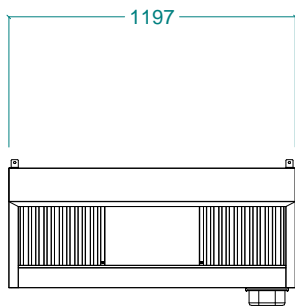
Caratteristiche e benefici

- Lamiera con doppia piega per evitare ferite.
- Predisposte per l'installazione delle lampade di illuminazione.
- Basso livello di rumorosità.

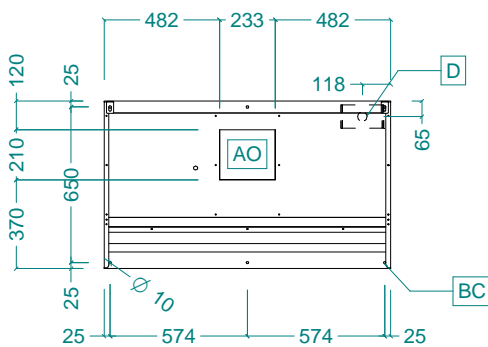
Costruzione

- Tasselli e staffe di sostegno per la sospensione a soffitto.
- Fori di uscita sono dimensionati in modo da minimizzare le perdite di carico.
- Filtri a labirinto in acciaio inox AISI 430 facilmente estraibili per il lavaggio.
- Canalina posteriore in acciaio inox AISI 304 con foro di scarico per convogliare i grassi in una bacinella.
- Canalina di raccolta della condensa in acciaio inox AISI 304.
- I filtri a labirinto assicurano una filtrazione dell'aria dagli oli e una protezione contro gli incendi.
- Pannelli ciechi in acciaio inox AISI 304 per una aspirazione bilanciata.
- Costruita interamente in acciaio inox AISI 430.

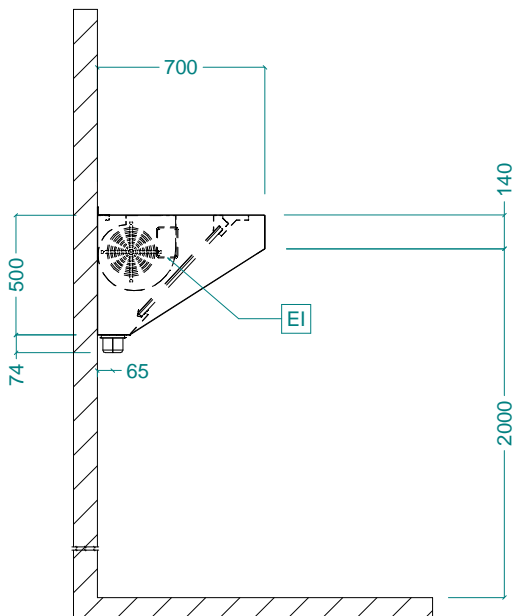
Fronte



Alto



Lato



Elettrico

Tensione di alimentazione:	
Watt totali:	0.3 kW
Potenza ventola incorporata	300 W

Informazioni chiave

Dimensioni esterne, altezza:	500 mm
Dimensioni esterne, larghezza:	1200 mm
Dimensioni esterne, profondità:	700 mm
Portata INDICATIVA Estrazione*:	1900 mc/h
Peso netto:	36 kg