

## Ventilazione

### Cappa a parete in acciaio inox AISI 430 con filtri e ventilatore 2400x900x500h

ARTICOLO N° \_\_\_\_\_

MODELLO N° \_\_\_\_\_

NOME \_\_\_\_\_

SIS # \_\_\_\_\_

AIA # \_\_\_\_\_



#### Ventilazione

#### Cappa a parete in acciaio inox AISI 430 con filtri e ventilatore 2400x900x500h

644186 (AMPV924BT)

Cappa a parete in acciaio inox AISI 430 con filtri e ventilatore 2400x900x500h

#### Descrizione

##### Articolo N° \_\_\_\_\_

Il particolare profilo la rende ideale per cucine con soffitti particolarmente bassi. Corpo aspirante costruito completamente in acciaio AISI 430. Dotata di filtri a labirinto in acciaio AISI 430, pannelli ciechi in acciaio AISI 304 e bacinella raccogli-condensa. Elettroventilatore centrifugo direttamente accoppiato montato all'interno della zona filtrante.

Approvazione: \_\_\_\_\_

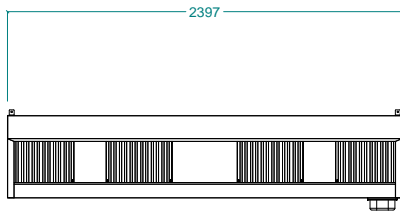
#### Caratteristiche e benefici

- Lamiere con doppia piega per evitare ferite.
- Predisposte per l'installazione delle lampade di illuminazione.
- Basso livello di rumorosità.

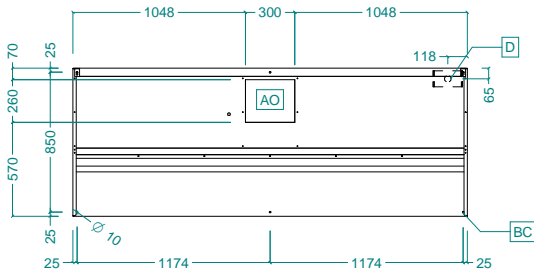
#### Costruzione

- Tasselli e staffe di sostegno per la sospensione a soffitto.
- Fori di uscita sono dimensionati in modo da minimizzare le perdite di carico.
- Filtri a labirinto in acciaio inox AISI 430 facilmente estraibili per il lavaggio.
- Canalina posteriore in acciaio inox AISI 304 con foro di scarico per convogliare i grassi in una bacinella.
- Canalina di raccolta della condensa in acciaio inox AISI 304.
- I filtri a labirinto assicurano una filtrazione dell'aria dagli oli e una protezione contro gli incendi.
- Pannelli ciechi in acciaio inox AISI 304 per una aspirazione bilanciata.
- Costruita interamente in acciaio inox AISI 430.

**Fronte**

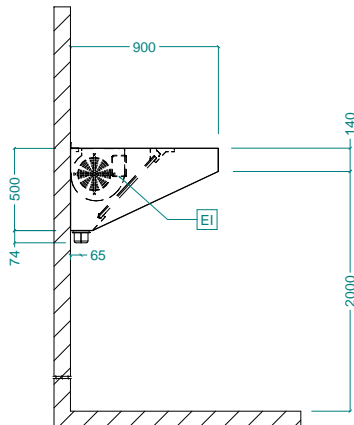


**Alto**



EI = Connessione elettrica

**Lato**



**Elettrico**

Tensione di alimentazione:

644186 (AMPV924BT) 220-240 V/1N ph/50/60 Hz

Watt totali: 0.42 kW

Potenza ventola incorporata 420 W

**Informazioni chiave**

Dimensioni esterne, altezza: 500 mm

Dimensioni esterne, larghezza: 2400 mm

Dimensioni esterne, profondità: 900 mm

Portata INDICATIVA Estrazione\*: 2700 mc/h

Peso netto: 67 kg