

**Ventilazione**  
**Cappa a parete in acciaio inox AISI**  
**430 con filtri e ventilatore**  
**3200x1100x500h**

ARTICOLO N° \_\_\_\_\_

MODELLO N° \_\_\_\_\_

NOME \_\_\_\_\_

SIS # \_\_\_\_\_

AIA # \_\_\_\_\_



644196 (AMPV1132BT)

Cappa a parete in acciaio inox  
AISI 430 con filtri e ventilatore  
3200x1100x500h**Descrizione**

Articolo N° \_\_\_\_\_

Il particolare profilo la rende ideale per cucine con soffitti particolarmente bassi. Corpo aspirante costruito completamente in acciaio AISI 430. Dotata di filtri a labirinto in acciaio AISI 430, pannelli ciechi in acciaio AISI 304 e bacinella raccogli-condensa. Due elettroventilatori centrifughi direttamente accoppiati montati all'interno della zona filtrante.

Approvazione: \_\_\_\_\_

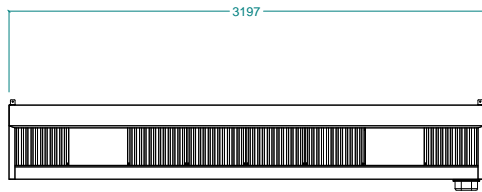
**Caratteristiche e benefici**

- Lamiere con doppia piega per evitare ferite.
- Predisposte per l'installazione delle lampade di illuminazione.
- Basso livello di rumorosità.

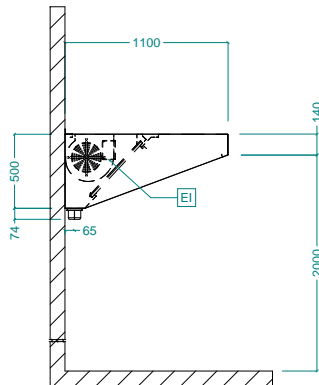
**Costruzione**

- Tasselli e staffe di sostegno per la sospensione a soffitto.
- Fori di uscita sono dimensionati in modo da minimizzare le perdite di carico.
- Filtri a labirinto in acciaio inox AISI 430 facilmente estraibili per il lavaggio.
- Canalina posteriore in acciaio inox AISI 304 con foro di scarico per convogliare i grassi in una bacinella.
- Canalina di raccolta della condensa in acciaio inox AISI 304.
- I filtri a labirinto assicurano una filtrazione dell'aria dagli oli e una protezione contro gli incendi.
- Pannelli ciechi in acciaio inox AISI 304 per una aspirazione bilanciata.
- Potente ventilatore interno da 550 W.
- Costruita interamente in acciaio inox AISI 430.

**Fronte**

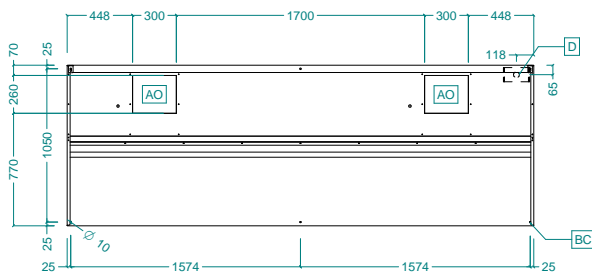


**Lato**



EI = Connessione elettrica

**Alto**



**Elettrico**

Tensione di alimentazione:

644196 (AMPV1132BT) 220-240 V/1N ph/50/60 Hz

Watt totali:

0.84 kW

Potenza ventola incorporata

420 W

**Informazioni chiave**

Dimensioni esterne, larghezza: 3200 mm

Dimensioni esterne, altezza: 500 mm

Dimensioni esterne, profondità: 1100 mm

Portata INDICATIVA Estrazione\*: 5400 mc/h