

Lavaggio Stoviglie Lavastoviglie a capottina, manuale con sistema di filtraggio

ARTICOLO N° _____

MODELLO N° _____

NOME _____

SIS # _____

AIA # _____



Lavaggio Stoviglie

Lavastoviglie a capottina, manuale con sistema di filtraggio

504276 (ZHT8I)

Lavastoviglie a capottina, con sollevamento capotta manuale e a doppia parete coibentata, sistema di filtraggio avanzato, dosatore brillantante incorporato, con pompa di scarico, 80 cesti/ora

Descrizione

Articolo N°

Struttura in acciaio inox AISI 304, compresi pannelli, vasca di lavaggio, filtro vasca, bracci di lavaggio e di risciacquo. Sollevamento manuale della capotta. Capotta a doppia parete coibentata. Utilizza solo 2 litri di acqua pulita ogni ciclo di risciacquo. Il boiler atmosferico e la pompa di risciacquo assicurano una pressione e una temperatura dell'acqua di risciacquo (84°C) costanti, indipendentemente dalla pressione dell'acqua di rete (min. 0.5 bar). Prestazioni di lavaggio garantite da una potente pompa di lavaggio e dai bracci di lavaggio inclinati. Sistema di filtraggio avanzato che rimuove la maggior parte dello sporco dall'acqua di lavaggio. Sistema di risciacquo garantito (ACTIVE): il led verde sulla capotta indica che tutte le stoviglie sono state risciacquate in modo corretto. Per installazione in linea e ad angolo. Montata su piedini regolabili in altezza. Produttività oraria: 1440 piatti/80 cesti. Fornita con dosatore brillantante e pompa di scarico. In dotazione: 2 contenitori posate, 1 cesto per piatti e 1 cesto per tazze.

Approvazione: _____

Caratteristiche e benefici

- Il sistema di filtraggio avanzato permette di mantenere pulita l'acqua di lavaggio dando maggiore efficacia al detersivo in modo da garantire migliori prestazioni e minori costi di gestione.
- Sono richiesti solo 2 litri di acqua per ciclo di risciacquo riducendo il consumo energetico, di acqua, detersivo e brillantante.
- Il boiler atmosferico è dimensionato per portare l'acqua in ingresso a un minimo di 84°C per garantire la sanitizzazione durante il risciacquo. Nessun boiler aggiuntivo è richiesto. La temperatura costante di 84°C è mantenuta indipendentemente dalla pressione dell'acqua di rete.
- Unica combinazione di temperatura garantisce temperature di risciacquo necessari per il lavaggio e risciacquo finale.
- Funzione "Soft Start" offre una protezione supplementare per gli oggetti più delicati.
- Bracci di lavaggio e cappotta interna inclinati per evitare che il detersivo cada sui piatti puliti dopo la fase di risciacquo, garantendo risultati di lavaggio ottimali.
- Il ciclo può essere interrotto in qualsiasi momento sollevando la capotta.
- Ciclo automatico di auto pulizia e scarico verticale alla pompa e al boiler per evitare la proliferazione batterica.
- Ciclo automatico di auto pulizia e scarico verticale alla pompa e al boiler per evitare la proliferazione batterica.
- Il distributore del brillantante funzionando in automatico per tutto il ciclo, garantisce un risultato perfetto, riducendo al minimo le esigenze di assistenza e manutenzione.
- Possibilità di modificare la potenza totale installata facilmente e direttamente dal pannello di controllo.
- Collegamento elettrico trifase, commutabile in loco 230V / 50Hz 1N o 230/3
- Grado di protezione all'acqua IPX25.
- Il Sistema di Risciacquo Garantito (ACTIVE) conferma che gli articoli sono stati sciacquati correttamente
- Sanitizzazione NSF/ANSI 3 approvata in conformità alla norma DIN 10512.
- Capacità massima oraria 80 cesti oppure 1.440 piatti (modalità ad alta produttività). Premendo un pulsante è possibile impostare la modalità NSF/ANSI 3 con capacità oraria 63 cesti oppure 1.134 piatti.
- 45/84/150 secondi per ciclo (modalità ad alta produttività); 57/84/150 secondi per ciclo (modalità NSF/ANSI 3).
- Il sistema di filtraggio CLEAR BLUE permette di mantenere pulita l'acqua di lavaggio dando maggiore efficacia al detersivo in modo da garantire migliori prestazioni e minori costi di gestione.

Costruzione

- Robusta struttura in acciaio inox. Pannelli interni ed esterni interamente in acciaio inox AISI 304
- Vasca stampata sulla parte frontale per facilitare le operazioni di pulizia.
- Cappotta a doppia parete coibentata.
- Ugelli di lavaggio e risciacquo in acciaio inox AISI 304 progettati per una maggiore efficienza dei risultati di lavaggio.
- Bracci superiore e inferiore di lavaggio e risciacquo in acciaio inox AISI 304 smontabili per facilitare le operazioni di pulizia.

- Predisposizione al collegamento HACCP e al sistema di controllo e ottimizzazione dei consumi elettrici.
- Elemento di protezione dal surriscaldamento e mancanza di acqua.
- Unità fornita con la pompa di scarico e il dosatore di detergente.

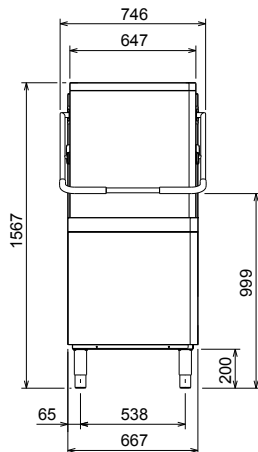
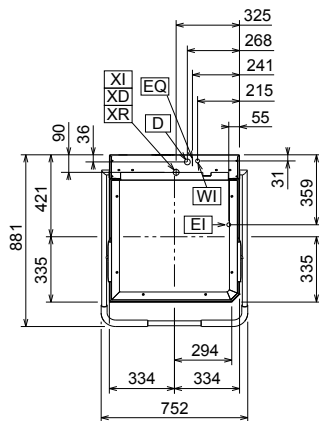
Accessori inclusi

- 2 x Contenitore per posate giallo PNC 864242
- 1 x Cesto per 18 piatti piani o 27 piattini PNC 867002
- 1 x Cesto per 48 tazzine o 24 tazze PNC 867007

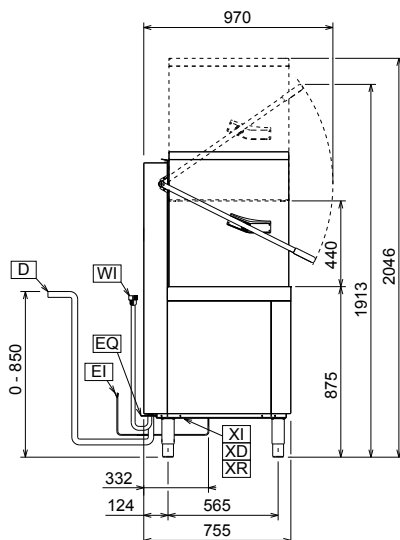
Accessori opzionali

- Set 8 contenitori in plastica per posate PNC 780068
- Addolcitore acqua esterno manuale da 12 lt PNC 860412
- Addolcitore acqua esterno automatico da 8 lt PNC 860413
- Addolcitore acqua esterno manuale 20 lt PNC 860430
- Kit HACCP per lavastoviglie capottina a doppia parete PNC 864007
- Kit tubo ingresso acqua in inox PNC 864016
- Filtro per demineralizzazione parziale PNC 864017
- Kit per misurare la durezza totale e parziale dell'acqua PNC 864050
- Contenitore per posate giallo PNC 864242
- Pannello posteriore per capottina a sollevamento manuale, coibentata, AISI304 PNC 864342
- Filtro per demineralizzazione totale PNC 864367
- Kit dosatore detergente PNC 864369
- Pannello di controllo frontale per lavastoviglie a capottina a doppia parete PNC 864373
- Filtro esterno ad osmosi inversa per lavastoviglie con vasca singola e boiler atmosferico PNC 864388
- Kit per riduzione pressione per lavatazzine/ bicchieri PNC 864461
- Kit composto da ganci di supporto per il lavaggio dei cestelli della friggitrice PNC 864463
- Kit dispositivo decalcificazione automatica per lavastoviglie capottina con pompa di scarico PNC 864526
- Kit di connessione maniglione capotta per l'installazione di due lavastoviglie a capottina manuali affiancate PNC 865264
- 4 contenitori in plastica per posate PNC 865574
- Cesto per 7 vassoi mm 530x370 PNC 866743
- Cesto per 12 piatti fondi o coppette PNC 867000
- Cesto per 18 piatti piani o 27 piattini PNC 867002
- Cesto per 48 tazzine o 24 tazze PNC 867007
- Cesto per posate sfuse (capacità 100pezzi) PNC 867009
- Griglia di copertura cesti per oggetti piccoli o leggeri PNC 867016
- Cesto per 25 bicchieri h max 120 mm PNC 867021
- Cesto per 16 bicchieri h max 70 mm PNC 867023
- Cesto semi professionale PNC 867024
- Cesto per 16 bicchieri h max 220 mm PNC 867040

Lavaggio Stoviglie Lavastoviglie a capottina, manuale con sistema di filtraggio

Fronte

Alto


- | | |
|------------------------------------|---------------------------------------|
| CW11 = Attacco acqua fredda | XI = Ingresso prodotti chimici |
| D = Scarico acqua | XR = Collegamento brillantante |
| EI = Connessione elettrica | |
| HWI = Attacco acqua calda | |
| V = Prese d'aria | |
| WI = Ingresso acqua | |
| XD = Connessione detergente | |

Lato

Elettrico

Tensione di alimentazione:	400 V/3N ph/50 Hz
504276 (ZHT81)	
Convertibile in:	230V 1N~; 230V 3~
Potenza standard installata:*	9.9 kW
Potenza installata riducibile:*	6.9 kW
Potenza boiler:*	9 kW
Boiler riducibile a:*	6 kW
Elementi riscaldanti vasca:	3 kW
Dimensioni pompa di lavaggio:	0.8 kW

Acqua

Temperatura acqua di alimentazione:	10-65 °C
Pressione acqua di alimentazione:	0.5 - 7 bar
Consumo acqua per ciclo (litri):	2
Capacità boiler (lt):	12
Capacità vasca (lt):	24
Dimensioni tubatura di scarico:	20.5 mm
Dimensioni tubatura ingresso acqua:	G 3/4"

Informazioni chiave

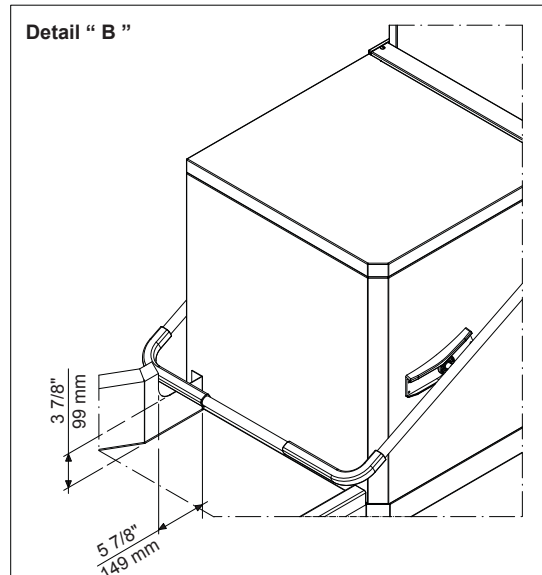
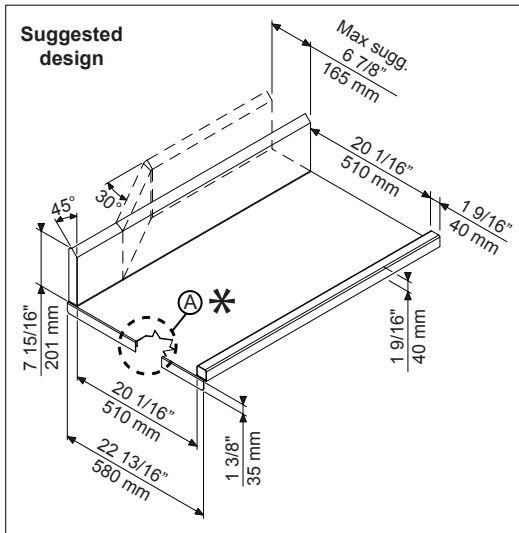
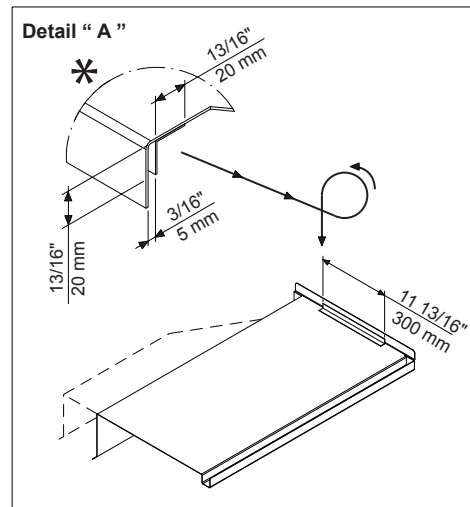
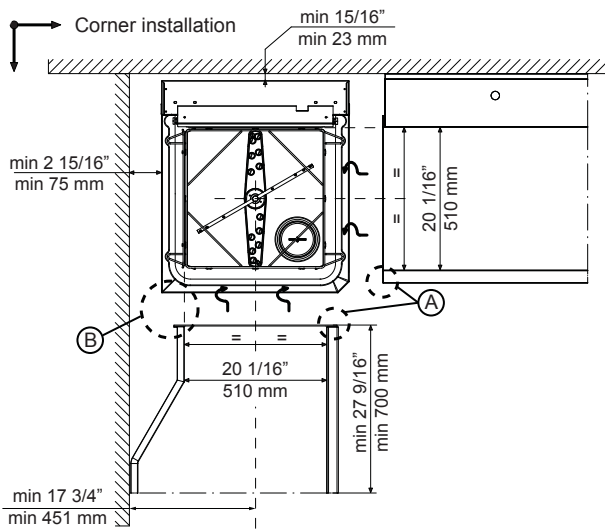
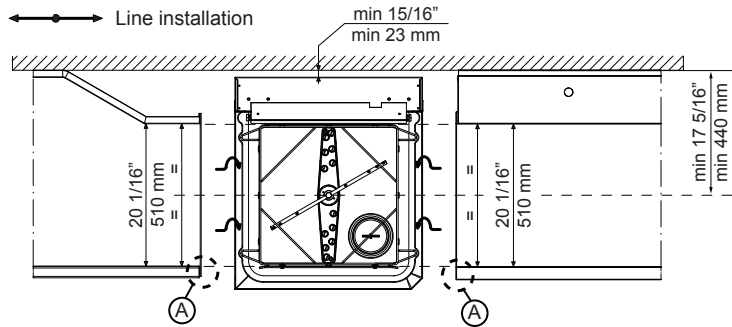
Nr. di cicli:	3
Durata ciclo - Alta produttività:*	45/84/150 sec.
Durata ciclo - ETL	
Sanitizzazione:*	57/84/150 sec.
Cesti ora - Alta produttività:*	80
Cesti ora - ETL Sanitizzazione:*	63
Piatti ora - Alta produttività:*	1440
Piatti ora - ETL Sanitizzazione:*	1134
Temperatura lavaggio - Alta produttività:	55-65 °C
Temperatura lavaggio - ETL	
Sanitizzazione:	75 °C
Temperatura di risciacquo (MIN):	84 °C
Peso netto:	117 kg
Peso imballo:	129 kg
Volume imballo:	1.02 m³
Dimensioni imballo (LxPxH):	667x755x1567 mm
Livello di rumorosità:	<63 dBA

*Secondo lo standard di mercato, la produttività viene dichiarata a una temperatura di ingresso dell'acqua di 50°C. Se l'acqua viene fornita a 65°C, la potenza può essere ridotta a 3 kW senza alcuna perdita di produttività.

NOTE:

Se la temperatura dell'acqua è inferiore a 50°C, è necessario fornire una maggiore potenza per mantenere la produttività.

Recommended table connection



All tables must be connected to the dishwashing units according to local regulations and industry standards which may differ from the recommendations herein suggested. Electrolux Professional is not liable for any failure in complying with local design standards.

Doc Nr : 59566BF00