

Sfogliatrici Pressa formatrice a caldo per pizze 450 mm

ARTICOLO N° _____

MODELLO N° _____

NOME _____

SIS # _____

AIA # _____



Sfogliatrici

Pressa formatrice a caldo per pizze 450 mm

603327 (HPZF45)

Pressa formatrice a caldo per
pizze 450 mm

Descrizione

Articolo N° _____

Costruito interamente in acciaio inox. Lo spessore e il diametro del disco pizza sono regolabili. Le piastre a controllo elettronico producono una pellicola di amido sulla parte esterna della pasta. Lo strato di amido respinge il gas prodotto nella fermentazione naturale della pasta, contribuendo ad una cottura perfettamente uniforme delle basi di pizza. Dispositivi di sicurezza conformi alle legislazioni vigenti. Rendimento: fino a 400 pizze/h.

Approvazione: _____

Caratteristiche e benefici

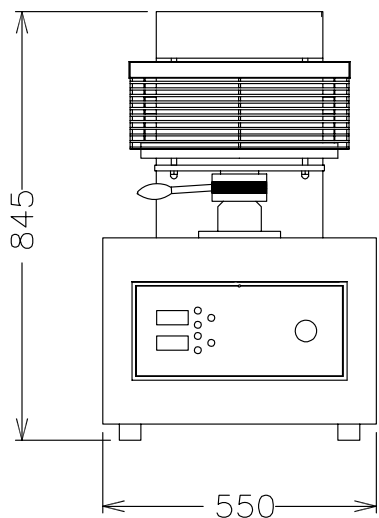
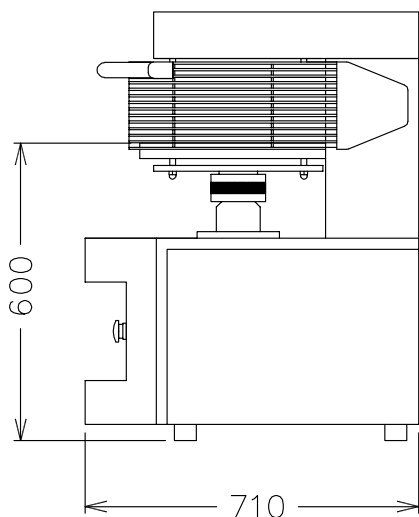
- Estremamente facile da usare, l'impugnatura ergonomica, di facile presa, permette il massimo controllo con il minimo sforzo.
- Versatilità: lo spessore e il diametro del disco pizza è regolabile a seconda delle esigenze senza alterarne le caratteristiche dell'impasto.
- E' garantito un elevato rendimento (fino a 400 pizze all'ora). Ideale per la produzione in grandi quantità.
- Le piastre a controllo elettronico causano la produzione di un sottile strato di amido sulla parte esterna dell'impasto. Questo strato di amido trattiene l'evaporazione causata dalla fermentazione naturale dell'impasto, contribuendo così alla perfetta uniformità di cottura.

Costruzione

- Costruito interamente in acciaio inox.

Accessori opzionali

- Stand per pressa formatrice a caldo PNC 653564

Fronte**Lato**

EI = Connessione elettrica

Elettrico

Tensione di alimentazione:

603327 (HPZF45) 380-400 V/3 ph/50/60 Hz

Potenza installata 6 kW

Watt totali: 6 kW

Informazioni chiave

Dimensioni esterne, altezza: 845 mm

Dimensioni esterne, larghezza: 550 mm

Dimensioni esterne, profondità: 710 mm

Peso netto (kg): 191