

## Ventilazione

### Cappa senza motore per forni 6 e 10 GN 1/1

ARTICOLO N° \_\_\_\_\_

MODELLO N° \_\_\_\_\_

NOME \_\_\_\_\_

SIS # \_\_\_\_\_

AIA # \_\_\_\_\_



640791 (KLW610GEM)

Cappa senza motore per forni 6 e 10 GN 1/1. E' obbligatorio usare il convogliatore fumi (640413) su installazioni forni a gas

### Descrizione

Articolo N° \_\_\_\_\_

Costruito in acciaio AISI 304. Dotato di filtri a labirinto in acciaio AISI 304 (posizionati frontalmente). Adatto per essere installato su forno Combinato 6 & 10 GN 1/1.

Approvazione: \_\_\_\_\_

### Caratteristiche e benefici

- Sistema di filtri a labirinto per una protezione contro il rischio di incendi.
- Progettata per una corretta aspirazione e un notevole risparmio energetico.
- Consistente riduzione degli odori prodotti durante la cottura.
- Facile pulibilità dei filtri anche in lavastoviglie, grazie alle superfici lisce.
- Facile pulibilità dei filtri anche in lavastoviglie, grazie alle superfici lisce.
- L'installazione del convogliatore fumi cod. 640413 (per forni 6&10 GN 1/1) è obbligatoria quando si utilizza un forno a gas.

### Costruzione

- Dotato di plenum di uscita dei gas di scarico.
- Tutti i modelli necessitano una espulsione diretta ed indipendente dell'aria all'esterno.
- Sviluppato e prodotto da azienda certificata ISO 9001 e ISO 14001.
- Modelli senza motore: da collegare tramite canalizzazione ad un estrattore remoto.
- Costruito interamente in acciaio inox AISI 304.

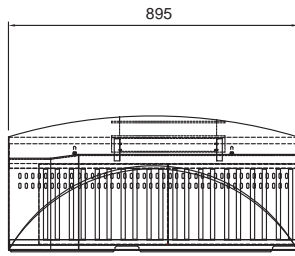
### Accessori inclusi

- 2 x Filtri a labirinto in acciaio inox AISI 304 - h=250 mm PNC 640049

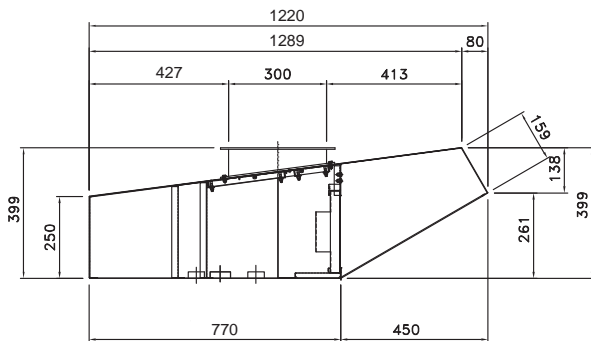
### Accessori opzionali

- Convogliatore fumi per cappe per forni a gas 6 e 10 GN 1/1 PNC 640413

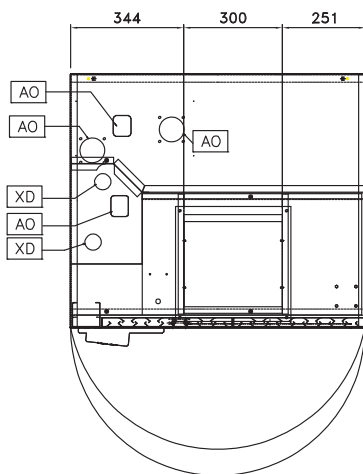
**Fronte**



**Lato**



**Alto**



**Informazioni chiave**

Dimensioni esterne, larghezza:	
640791 (KLW610GEM)	895 mm
Dimensioni esterne, altezza:	400 mm
Dimensioni esterne, profondità:	1220 mm
Portata INDICATIVA Estrazione*:	1200 mc/h