

## Ventilazione

### Cappa con motore per forni 6 e 10 GN 1/1.



#### Ventilazione

#### Cappa con motore per forni 6 e 10 GN 1/1.

640792 (KLWV610GEM)

Cappa con motore per forni 6 e 10 GN 1/1. E' obbligatorio usare il convogliatore fumi (640413) su installazioni forni a gas

#### Descrizione

##### Articolo N° \_\_\_\_\_

Costruito in acciaio AISI 304. Dotato di filtri a labirinto in acciaio AISI 304 (posizionati frontalmente). Ventilatore incorporato con controllo automatico della portata d'aria proporzionalmente alla quantità di vapore emesso. Adatto per essere installato su forno Combinato 6 & 10 GN 1/1.

Approvazione: \_\_\_\_\_

#### Caratteristiche e benefici

- Progettata per una corretta aspirazione e un notevole risparmio energetico.
- Consistente riduzione degli odori prodotti durante la cottura.
- Sistema di filtri a labirinto per una protezione contro il rischio di incendi.
- Facile pulibilità dei filtri anche in lavastoviglie, grazie alle superfici lisce.
- Facile pulibilità dei filtri anche in lavastoviglie, grazie alle superfici lisce.
- L'installazione del convogliatore fumi cod. 640413 (per forni 6&10 GN 1/1) è obbligatoria quando si utilizza un forno a gas.

#### Costruzione

- Sviluppato e prodotto da azienda certificata ISO 9001 e ISO 14001.
- Dotato di plenum di uscita dei gas di scarico.
- Tutti i modelli necessitano una espulsione diretta ed indipendente dell'aria all'esterno.
- Modelli ventilati: un sensore di umidità attiva automaticamente il motore all'apertura della porta del forno e riduce la velocità al diminuire dell'umidità rilevata dal sensore fino a un livello minimo preimpostato.
- Ventilatore ad alta velocità attivato dalla sonda di rilevazione di apertura della porta.
- Costruito interamente in acciaio inox AISI 304.

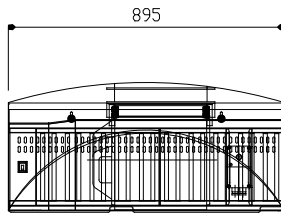
#### Accessori inclusi

- 2 x Filtri a labirinto in acciaio inox AISI 304 - h=250 mm PNC 640049

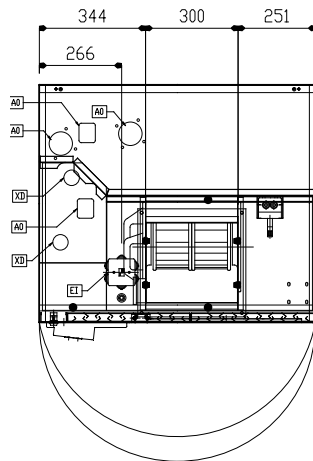
#### Accessori opzionali

- Convogliatore fumi per cappe per forni a gas 6 e 10 GN 1/1 PNC 640413

**Fronte**

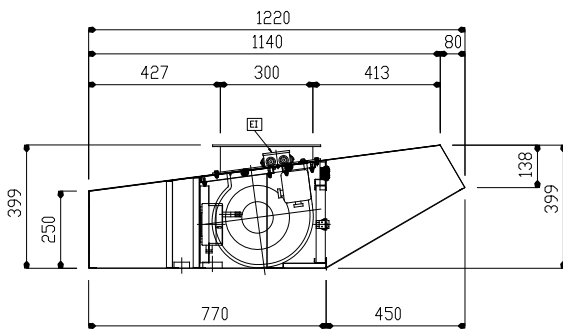


**Alto**



EI = Connessione elettrica

**Lato**



**Elettrico**

Tensione di alimentazione:

640792 (KLWV610GEM)

220-240 V/1N ph/50/60 Hz

Watt totali:

0.42 kW

Potenza ventola incorporata

420 W

**Informazioni chiave**

Dimensioni esterne, altezza:

400 mm

Dimensioni esterne, larghezza:

895 mm

Dimensioni esterne, profondità:

1220 mm

Portata INDICATIVA Estrazione\*:

1500 mc/h

Peso netto:

53 kg