

Ventilazione

Cappa con motore per forni 10 GN 2/1.

ARTICOLO N° _____

MODELLO N° _____

NOME _____

SIS # _____

AIA # _____

**640794 (KLWV10GE2M)**

Cappa con motore per forni 10 GN 2/1. E' obbligatorio usare il convogliatore fumi (640415) su installazioni forni a gas

Descrizione

Articolo N° _____

Costruito in acciaio AISI 304. Dotato di filtri a labirinto in acciaio AISI 304 (posizionati frontalmente). Ventilatore incorporato con controllo automatico della portata d'aria proporzionalmente alla quantità di vapore emesso. Adatto per essere installato su forno Combinato 10 GN 2/1.

Approvazione: _____

Caratteristiche e benefici

- Sistema di filtri a labirinto per una protezione contro il rischio di incendi.
- Progettata per una corretta aspirazione e un notevole risparmio energetico.
- Consistente riduzione degli odori prodotti durante la cottura.
- Facile pulibilità dei filtri anche in lavastoviglie, grazie alle superfici lisce.
- Facile pulibilità dei filtri anche in lavastoviglie, grazie alle superfici lisce.
- L'installazione del convogliatore fumane cod. 640415 (per forni 10 GN 2/1) è obbligatoria quando si utilizza un forno a gas.

Costruzione

- Dotato di plenum di uscita dei gas di scarico.
- Tutti i modelli necessitano una espulsione diretta ed indipendente dell'aria all'esterno.
- Modelli ventilati: un sensore di umidità attiva automaticamente il motore all'apertura della porta del forno e riduce la velocità al diminuire dell'umidità rilevata dal sensore fino a un livello minimo preimpostato.
- Sviluppato e prodotto da azienda certificata ISO 9001 e ISO 14001.
- Ventilatore ad alta velocità attivato dalla sonda di rilevazione di apertura della porta.
- Costruito interamente in acciaio inox AISI 304.

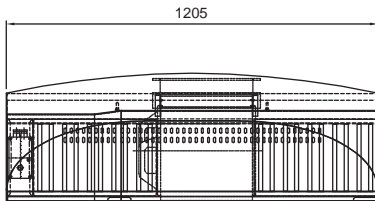
Accessori inclusi

- 2 x Filtri a labirinto in acciaio inox AISI 304 - h=250 mm PNC 640049

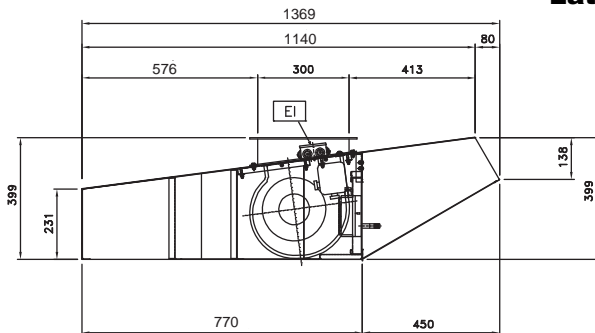
Accessori opzionali

- Convogliatore fumi per cappe per forni a gas 10 GN 2/1 PNC 640415

Fronte

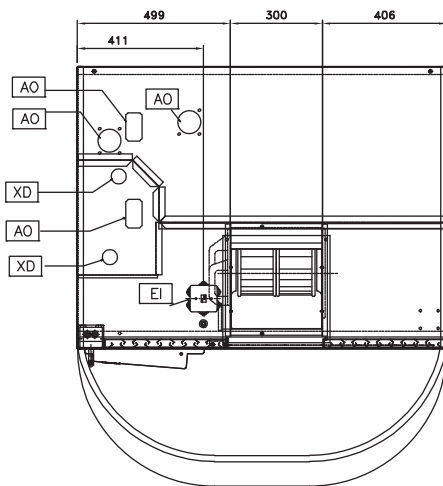


Lato



EI = Connessione elettrica

Alto



Elettrico

Tensione di alimentazione:

640794 (KLWV10GE2M)

220-240 V/1N ph/50/60 Hz

Watt totali:

0.42 kW

Potenza ventola incorporata

420 W

Informazioni chiave

Dimensioni esterne, larghezza: 1205 mm

Dimensioni esterne, altezza: 400 mm

Dimensioni esterne, profondità: 1369 mm

Portata INDICATIVA Estrazione*: 1800 mc/h