

Saladette

Tavolo refrigerato tipo "Saladette" 250lt per pizza e con top marmo

ARTICOLO N° _____

MODELLO N° _____

NOME _____

SIS # _____

AIA # _____



728628 (PTR259)

Tavolo refrigerato tipo
"Saladette" 250lt per pizza e
con top marmo

Descrizione

Articolo N° _____

Realizzato interamente in acciaio inox 304 AISI. Top in marmo. Adatto per l'inserimento di 5 GN 1/6 contenitori. Isolamento in poliuretano espanso, ad alta densità, spessore 50 mm, con iniezione di ciclopentano. Piedini ad altezza regolabile. Comparto inferiore refrigerato progettato per l'inserimento di GN 1/1 contenitori e dotato di n. 2 porte con cerniera. Unità di refrigerazione incorporata. Ventilato. Refrigerante R134a. Pannello di controllo digitale. Evaporazione automatica dell'acqua di sbrinamento. Foro di scarico. Idoneo al funzionamento a temperature ambientali fino a +32°C. Gamma di temperatura: +2+10°C. Esente da CFC e HCFC.

Approvazione: _____

Caratteristiche e benefici

- Per funzionamento a temperatura ambiente fino a 32° C.
- Range di temperatura regolabile da +2°C a +10°C per lo stoccaggio di carne e pesce e altri alimenti
- Guide antiribaltamento per contenitori GN 1/1.
- Pannello di controllo digitale.
- Circolazione forzata dell'aria per una veloce fase di raffreddamento ed un'uniforme distribuzione della temperatura.
- Isolamento da 60 mm per un maggiore risparmio energetico.
- Piano in marmo adatto per 5 contenitori GN 1/6
- Evaporazione automatica dell'acqua di sbrinamento

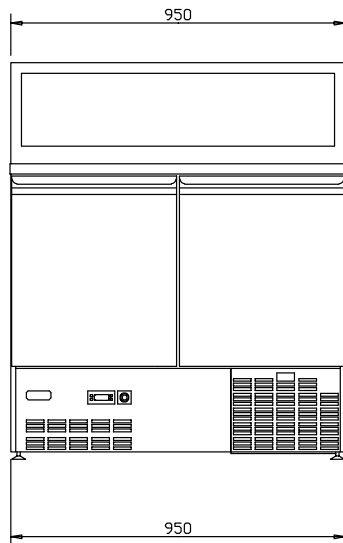
Costruzione

- Apparecchiatura priva di CFC e HCFC (Fluido refrigerante ecologico:R134a - Gas di schiumatura: ciclopentano)
- Montato su piedini regolabili in altezza.
- Compressore incorporato.
- Costruito in acciaio inox AISI 304 per soddisfare i più alti standard di igiene
- Angoli interni arrotondati per una maggiore pulibilità.
- Accesso a tutti i componenti dalla parte frontale dell'unità.
- Sviluppato e prodotto da azienda certificata ISO 9001 e ISO 14001.

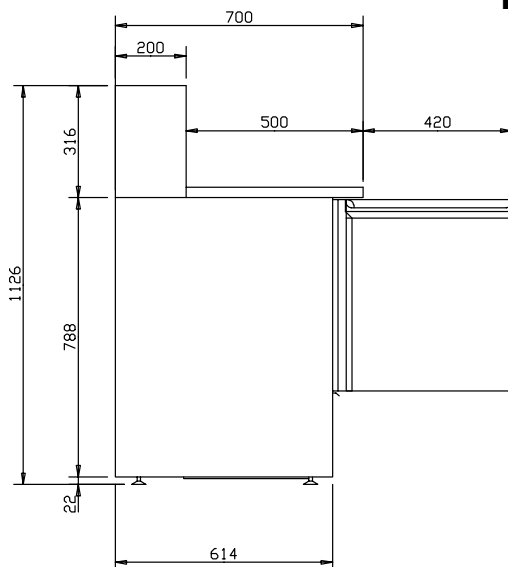
Accessori opzionali

- Kit per connessione avanzata HACCP (Carel) per frigo digitali (IR33) PNC 880252
- Griglia in rilsan grigia GN 1/1 PNC 881435

Fronte

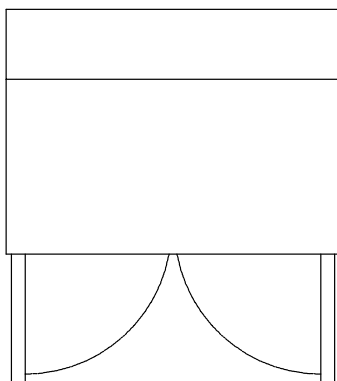


Lato



EI = Connessione elettrica

Alto



Elettrico

Tensione di alimentazione:

728628 (PTR259)

220-240 V/1 ph/50 Hz

Informazioni chiave

Capacità lorda:	250 lt
Capacità netta:	140 lt
Cardini porte:	1 sx + 1 dx
Unità refrigerata incorporata	
Dimensioni esterne, larghezza:	950 mm
Dimensioni esterne, altezza:	1126 mm
Dimensioni esterne, profondità:	700 mm
Profondità con porte aperte:	1120 mm
Regolazione altezza:	0/0 mm

Dati refrigerazione

Potenza compressore:	5.7 hp
Tipo di refrigerante:	R134a
Potenza refrigerante:	253 W
Peso refrigerante:	120 g

Informazioni di prodotto (in riferimento al Regolamento UE 2015/1094)

Classe energetica (in riferimento al Regolamento UE 2015/1094):

Consumi energetici (in riferimento al Regolamento UE 2015/1094):

Condizioni ambientali (in riferimento al Regolamento UE 2015/1094):

Indice EEI (in riferimento al Regolamento UE 2015/1094):