

Preparazione Statica Tavolo su gambe con ripiano - 800 mm

ARTICOLO N° _____

MODELLO N° _____

NOME _____

SIS # _____

AIA # _____



Preparazione Statica

Tavolo su gambe con ripiano - 800 mm

132388 (STL08)

Tavolo su gambe con ripiano,
800mm

Descrizione

Articolo N° _____

Piano di lavoro in acciaio AISI 304, spessore 10/10 con piega salvamani sui bordi e sottopiano. Ripiano inferiore in acciaio AISI 304 con bordo di 40mm, angoli rivettati con rinforzi trasversali in acciaio. Gambe quadre 40x40mm in acciaio AISI 304 con piedini in acciaio.

Approvazione: _____

Caratteristiche e benefici

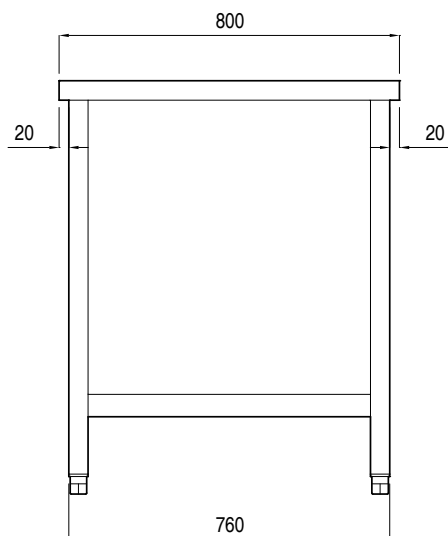
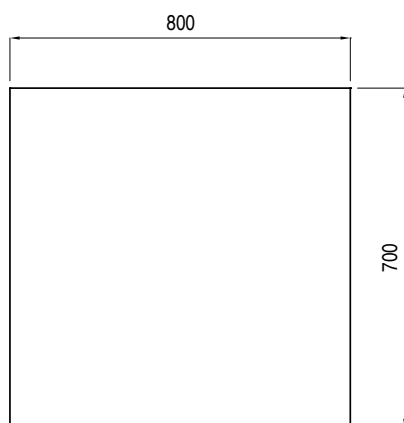
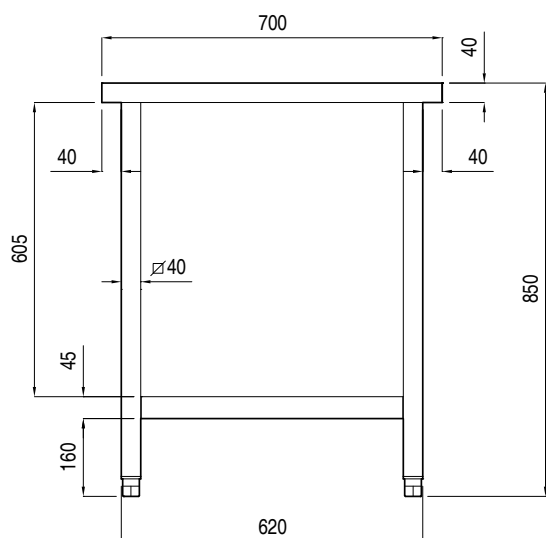
- I tavoli sono già montati diserie.

Costruzione

- Piano di lavoro da 40 mm in acciaio inox AISI 304.
- Pieghie salvamani sui bordi e sottoripiano per una maggiore protezione.
- Gambe a sezione quadra 40x40 mm in acciaio inox AISI 304 e piedini regolabili in altezza.
- Ripiano con bordo da 40 mm in acciaio inox, angoli rivettati con rinforzi trasversali in acciaio; ripiano e telaio inferiore di serie.
- tavoli su gambe possono essere dotati di alcuni accessori a richiesta fra i quali si contano il cassetto singolo largo 400 mm o 600 mm, la cassetiera a 3 cassetti da 400 mm o 600 mm.
- Cassetti e cassettiere sono costruiti in acciaio inox; base con guide incorporate, frontale con maniglie ricavate da piegatura.

Accessori opzionali

- Kit 4 ruote (2 con freno) diametro 100 mm PNC 855030
- Cassetto da 400 mm GN 1/1 per tavoli PNC 855051
- Cassetiera 3 cassetti 400 mm GN 1/1 per tavoli PNC 855052
- Cassetto da 600 mm GN 2/1 per tavoli PNC 855162
- Cassetiera 3 cassetti 600 mm GN 2/1 per tavoli PNC 855163

Fronte**Alto****Lato****Informazioni chiave**

Dimensioni esterne, altezza:

132388 (STL08) 850 mm

Dimensioni esterne, larghezza: 800 mm

Dimensioni esterne, profondità: 700 mm

Spessore piano di lavoro: 40 mm

Peso netto: 38 kg