

Produttori di ghiaccio
Produttore di ghiaccio a cubetti, 80
kg/24h, raffreddato ad acqua con
contenitore da 40 kg

ARTICOLO N° _____

MODELLO N° _____

NOME _____

SIS # _____

AIA # _____



730546 (CIM85W)

Produttore di ghiaccio a
cubetti, 80 kg/24h, raffreddato
ad acqua con contenitore da
40 kg**Descrizione****Articolo N°** _____

Frontale in plastica; fianchi e top in acciaio inox AISI 304.

Il metodo di produzione del ghiaccio (per stratificazione a spruzzo), è garanzia di purezza e di igienicità e sicurezza di ottenere cubetti compatti, puri e resistenti.

Spruzzatori in metallo, facilmente smontabili, per favorire il passaggio dell'acqua ed evitare il formarsi del calcare.

Fluido refrigerante R404a.

Raffreddamento ad acqua.

Capacità contenitore Kg:40

Caratteristiche e benefici

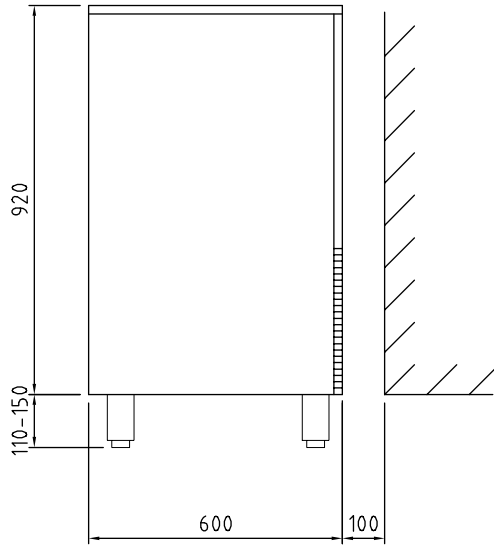
- Conforme ai requisiti CE per la sicurezza.
- Operazioni completamente automatiche
- In grado di operare in diverse condizioni di temperatura
- Adatto solo per scarico a gravità (non necessita di pompa).
- La resa e' stata calcolata ad una temperatura dell'acqua in ingresso di 15°C e d'ambiente di 21°C.
- Le dimensioni compatte del produttore di ghiaccio lo rendono particolarmente adatto a quelle situazioni in cui lo spazio è limitato.
- La resa e' stata calcolata ad una temperatura dell'acqua in ingresso di 15°C e d'ambiente di 21°C.
- Raffreddamento ad acqua.
- Il metodo di produzione del ghiaccio (per stratificazione a spruzzo) garantisce cubetti cristallini, compatti, igienicamente puri e di lunga durata.
- Cubetto ghiaccio a forma di cono con i lati del tronco leggermente schiacciati.
- Contenitore ghiaccio integrato.

Costruzione

- Spina in dotazione (tipo Schuko)
- Struttura esterna in acciaio inox AISI 304
- Bracci spruzzatori in acciaio inox facilmente smontabili senza l'uso di utensili.
- Gas refrigerante R404a.
- La sofisticata tecnologia del sistema di produzione dei cubetti, la qualità dei materiali impiegati (sportello frontale in materiale plastico, top e fianchi in acciaio inox AISI 304) sono segno di garanzia e affidabilità del prodotto.
- Gli spruzzatori in acciaio inox, facilmente smontabili, facilitano il flusso dell'acqua e consentono di ridurre gli effetti derivanti dall'acqua dura.
- Vasca interna porta ghiaccio in ABS.
- Piedini regolabili in altezza 110-150mm.

Approvazione: _____

Lato

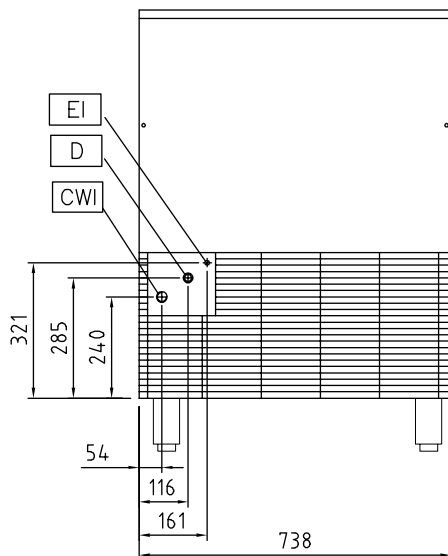


Alto



CW11 = Attacco acqua fredda
D = Scarico acqua
EI = Connessione elettrica

Fronte



Elettrico

Tensione di alimentazione:

730546 (CIM85W) 220-240 V/1N ph/50 Hz

Potenza installata

0.8 kW

Capacità

Capacità contenitore

40 kg

Informazioni chiave

Dimensioni esterne, larghezza: 738 mm

Dimensioni esterne, altezza: 920 mm

Dimensioni esterne, profondità: 600 mm

Rendimento 80 kg/day

Tipologia di cubetto

Cubetto da 18 g

Dati refrigerazione

Tipo di refrigerante:

R404a