

Preparazione Statica Tavolo su gambe con alzatina - 900 mm

ARTICOLO N° _____

MODELLO N° _____

NOME _____

SIS # _____

AIA # _____



Preparazione Statica

Tavolo su gambe con alzatina - 900 mm

132039 (TG910P)

Tavolo da 900 mm con
alzatina h 100 mm

Descrizione

Articolo N°

Piano di lavoro in acciaio AISI 304, 10/10, di spessore 50mm, con piega salvamani sui bordi, insonorizzato e resistente all'acqua e al fuoco. Alzatina posteriore paraspruzzi, altezza 100mm. Gambe quadre 40x40mm con piedini da 1" regolabili in altezza in acciaio AISI 304.

Approvazione: _____

Caratteristiche e benefici

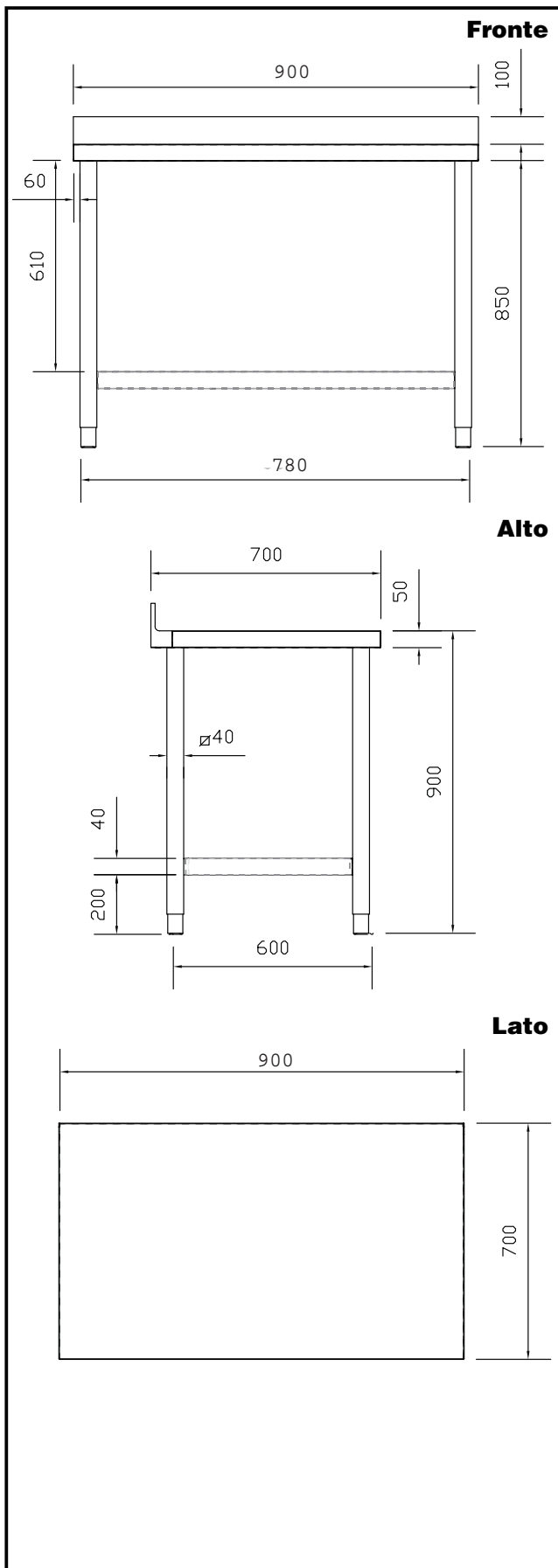
- Modello conforme alle norme igieniche internazionali sulla pulibilità.

Costruzione

- Cassetti realizzati in acciaio inox AISI 304 con vano ricavato in un unico pezzo a spigoli arrotondati per maggior igienicità e facile pulizia, adatti a contenere bacinelle GN con altezza massima 100 mm. Portata del cassetto 40 kg.
- Progettato per essere installato contro un muro. Alzatina posteriore paraspruzzi con raggiatura 8 mm, altezza 100 mm e spessore 13 mm
- Piano di lavoro in acciaio 10/10 in AISI 304 di spessore 50 mm insonorizzato con piega salvamani sui bordi e sottoripiano rinforzato in pannello idrofugo dotato di uno strato fonoassorbente.
- Gambe in acciaio inox AISI 304 a sezione quadra e 40 mm regolabili in altezza.
- Tavolo su gambe assemblabile senza l'uso di viti per facilitare l'installazione.
- Tutti i tavoli sono accessoriabili con singolo cassetto da 400 mm o 600 mm, cassetiera a quattro cassette da 400 mm o 600 mm, ripiano inferiore o telaio inferiore su tre lati e serie di ruote.
- Ripiano inferiore, 40 mm di spessore (disponibile come accessorio opzionale su alcuni modelli), facilmente posizionabile ad incastro a 200 mm da terra. Il ripiano inferiore è obbligatorio quando si vuole installare la cassetiera a 4 cassette

Accessori opzionali

- Kit 4 ruote (2 con freno) diametro 100 mm PNC 855030
- Ripiano inferiore per tavoli da 900 mm PNC 855190
- Cassetto 400x600 mm per bacinella h max PNC 855810
100 mm
- Cassetiera 4 cassette GN 1/1 per bacinelle PNC 855812
h max 100 mm

**Informazioni chiave**

Dimensioni esterne, altezza:	
132039 (TG910P)	1000 mm
Dimensioni esterne, larghezza:	900 mm
Dimensioni esterne, profondità:	700 mm
Dimensione alzatina, altezza:	100 mm
Dimensione alzatina, profondità:	13 mm
Dimensione alzatina, raggio:	R=8
Spessore piano di lavoro:	50 mm
Peso netto:	30 kg