

Salamandre

Salamandra elettrica, chiusa su 3 lati, griglia regolabile - 800 mm

ARTICOLO N° _____

MODELLO N° _____

NOME _____

SIS # _____

AIA # _____



Salamandre

Salamandra elettrica, chiusa su 3 lati, griglia regolabile - 800 mm

283004 (SLE802)

Salamandra elettrica, chiusa su 3 lati, con griglia regolabile, da 800 mm

Descrizione

Articolo N° _____

Costruita in acciaio inox AISI 304. Modello da banco.

Camera di cottura in acciaio smaltato con griglia posizionabile a 5 livelli diversi attraverso un semplice movimento della manopola.

Griglia dotata di supporti anti-ribaltamento e maniglie resistenti al calore

Bacinella raccolta sughii da 4 litri. Lati chiusi per un rapido riscaldamento.

Zone riscaldamento controllate individualmente. Controllo temperatura con regolatore di energia.

Caratteristiche e benefici

- Griglia da 575x380 mm regolabile in 5 livelli.
- Griglia di cottura dotata di supporti antiribaltamento e impugnature in plastica
- Lati chiusi per una veloce fase di riscaldamento e per una maggiore sicurezza.
- Manopola che consente di regolare la griglia a 5 diversi livelli senza necessità di rimuoverla.
- Conforme ai requisiti CE per la sicurezza.
- Griglia di cottura facile da regolare e rimuovere.
- Modello da tavolo.

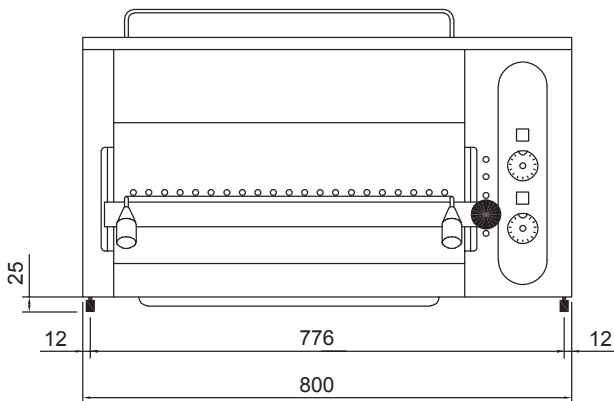
Costruzione

- Interamente in acciaio inox AISI 304.
- Camera di cottura smaltata.
- Vasca di sgocciolamento da 4 litri.
- Due elementi riscaldanti con controllo separato della temperatura.

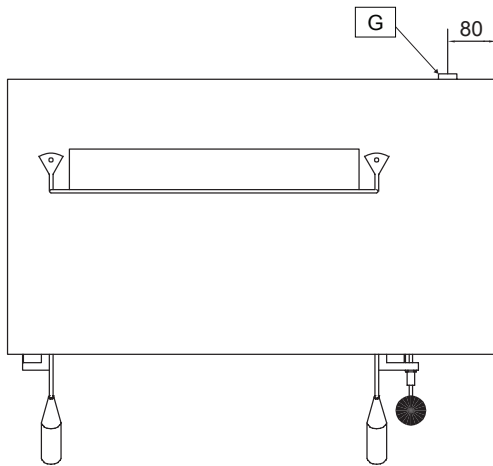
Approvazione: _____

Salamandre Salamandra elettrica, chiusa su 3 lati, griglia regolabile - 800 mm

Fronte

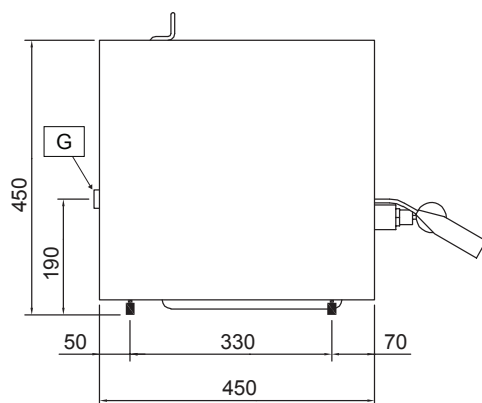


Alto



EI = Connessione elettrica

Lato



Elettrico

Tensione di alimentazione:

283004 (SLE802)

380-400 V/3N ph/50 Hz

Potenza installata

6 kW

Informazioni chiave

Dimensioni esterne, altezza: 450 mm

Dimensioni esterne, larghezza: 800 mm

Dimensioni esterne, profondità: 450 mm

Peso netto: 65 kg

N° livelli griglia: 5