

Salamandre Salamandra elettrica con piano mobile, aperta su 3 lati - 450 mm

ARTICOLO N° _____

MODELLO N° _____

NOME _____

SIS # _____

AIA # _____



283001 (SEA45)

Salamandra elettrica con
piano mobile, aperta su 3 lati,
da 450 mm

Descrizione

Articolo N° _____

Costruita in acciaio inox AISI 304. Modello da banco. Distanza della griglia dalla fonte di calore regolabile tramite lo spostamento verticale del gruppo riscaldante. Lati aperti. Controllo temperatura con regolatore di energia.

Bacinella raccolta sughì e griglia di cottura cromata facilmente rimovibili.

Approvazione: _____

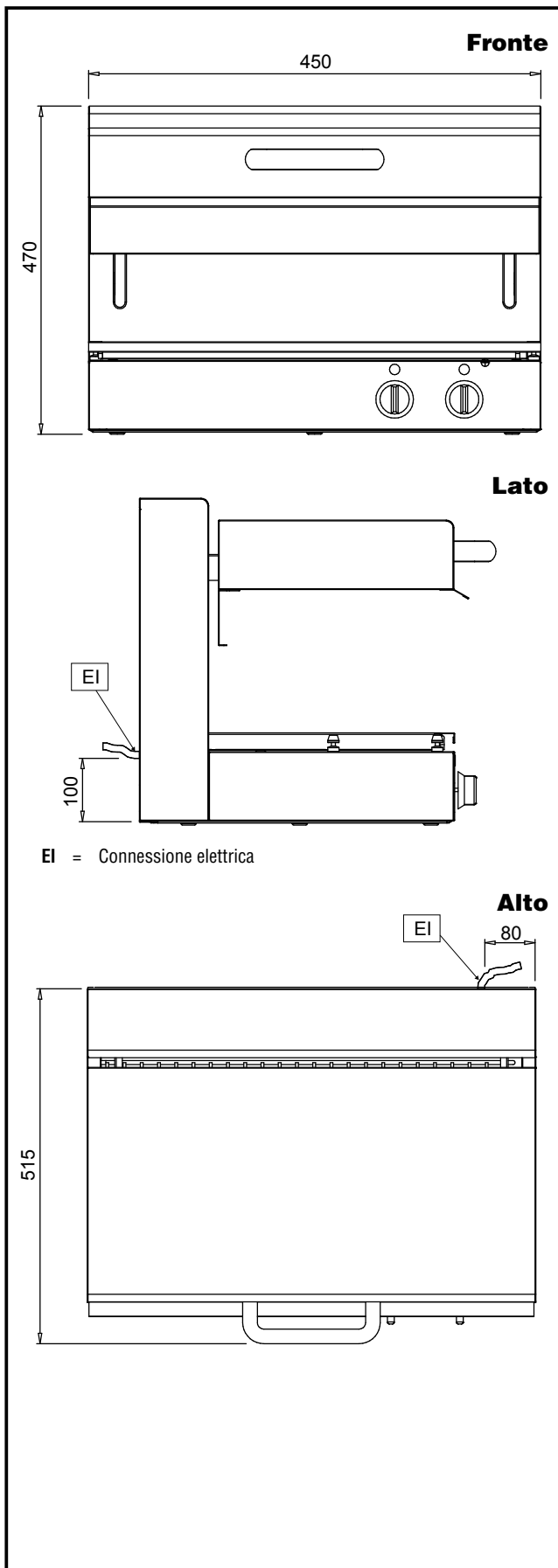
Caratteristiche e benefici

- Il modello da tavolo può essere adattato per essere montato a parete.
- L'elemento superiore può essere spostato in senso verticale per garantire risultati perfetti.
- Lati aperti per il raffreddamento rapido e facilità d'uso.
- Controllo della temperatura attraverso un regolatore di energia
- Sistema di riscaldamento regolabile.
- Conforme ai requisiti CE per la sicurezza.

Costruzione

- Interamente in acciaio inox AISI 304.
- La griglia di cottura in acciaio cromato e la vaschetta possono essere facilmente rimossi per la pulizia.

Salamandre Salamandra elettrica con piano mobile, aperta su 3 lati - 450 mm



Elettrico

Tensione di alimentazione:

283001 (SEA45)

220-240 V/1N ph/50/60 Hz

Potenza installata

2 kW

Informazioni chiave

Dimensioni esterne, larghezza: 450 mm

Dimensioni esterne, altezza: 465 mm

Dimensioni esterne, profondità: 520 mm

Regolazione altezza: 5/0 mm

Salamandre
Salamandra elettrica con piano mobile, aperta su 3 lati - 450 mm

L'azienda si riserva il diritto di apportare modifiche ai prodotti senza preavviso