

Self Service Neutro a ponte - 4 GN

ARTICOLO N° _____

MODELLO N° _____

NOME _____

SIS # _____

AIA # _____



332047 (ZLNC16B)

Elemento neutro con top in
inox, capacità 4 contenitori
GN, a ponte

Descrizione

Articolo N°

Top 20/10, pannelli esterni, base e piedini in acciaio inox AISI 304.
Piedini rotondi da 2" alti 200 mm regolabili in altezza.
PIANO D'APPOGGIO NEUTRO, spessore 50 mm, con bordi arrotondati.
COMPARTO INFERIORE A PONTE da 1330 x 650 x 590h mm
adatto ad alloggiare carrelli di dimensioni adeguate.

Approvazione: _____

Caratteristiche e benefici

- L'unità può essere fornita con diversi tipi di sovrastruttura (con ripiani in acciaio o in vetro temperato) con o senza luci di riscaldamento.
- Grazie a un'ampia gamma di accessori disponibili il sistema è flessibile e adatto a tutte le esigenze.
- Unità a ponte adatta per il contenimento di carrelli.
- In conformità dei principali enti di certificazione internazionali e marchio CE.

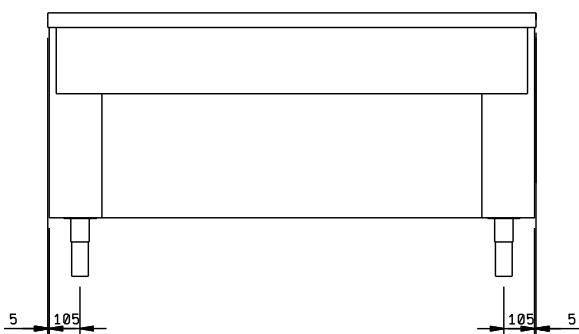
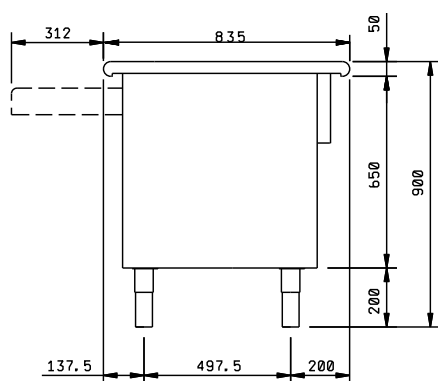
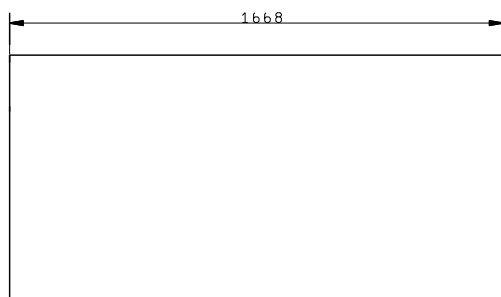
Costruzione

- Top spessore 20/10, pannellatura esterna e base in acciaio AISI 304.
- Piedini in acciaio inox regolabili fino a 200 mm.

Accessori opzionali

- Elemento terminale destro comprensivo di pannello laterale in acciaio inox, zoccolatura e gusci di copertura della sovrastruttura e del montante, predisposto per scorriavassoio - lato operatore PNC 850074
- Elemento terminale sinistro comprensivo di pannello laterale in acciaio inox, zoccolatura e gusci di copertura della sovrastruttura e del montante, predisposto per scorriavassoio - lato operatore PNC 850075
- Elemento terminale destro comprensivo di pannello laterale in acciaio inox, zoccolatura e gusci di copertura della sovrastruttura e del montante, predisposto per scorriavassoio - lato operatore e lato cliente PNC 850076
- Elemento terminale sinistro comprensivo di pannello laterale in acciaio inox, zoccolatura e gusci di copertura della sovrastruttura e del montante, predisposto per scorriavassoio - lato operatore e lato cliente PNC 850077
- Elemento terminale destro comprensivo di pannello laterale in acciaio inox, zoccolatura e gusci di copertura della sovrastruttura e del montante PNC 850078
- Elemento terminale sinistro comprensivo di pannello laterale in acciaio inox, zoccolatura e gusci di copertura della sovrastruttura e del montante PNC 850079
- Scorriavassoio in tubo inox, per unità 4 GN PNC 856040
- Zoccolatura frontale in inox per unità 4 GN PNC 856074

- Connessione elettrica per distributore di piatti PNC 856168
- Coppia di pannelli frontali finitura tipo faggio, 400 mm PNC 856187
- Scorrivassoio finitura tipo ciliegio, per unità 4 GN PNC 856205
- Scorrivassoio finitura tipo faggio, per unità 4 GN PNC 856221
- Sovrastruttura, con piano in inox, illuminazione e protezione, per unità 4 GN, solo per unità calde PNC 856245
- Sovrastruttura, con piano cristallo, illuminazione e protezione, per unità 4 GN, solo per unità calde PNC 856249
- Sovrastruttura, con piano in inox e protezione, per unità 4 GN PNC 856253
- Sovrastruttura, con piano cristallo e protezione, per unità 4 GN PNC 856257
- Sovrastruttura per unità 4 GN PNC 856261
- Sovrastruttura con 1 piano in cristallo per unità 4 GN PNC 856265
- Sovrastruttura con 1 piano cristallo ed illuminazione fredda, per unità 4 GN PNC 856269
- Sovrastruttura con 2 piani cristallo ed illuminazione fredda, per unità 4 GN PNC 856273
- coppia pannelli frontali curvi, finitura tipo ciliegio, 400 mm PNC 856277
- Coppia elementi terminali per pannello curvo finitura tipo ciliegio PNC 856287
- Coppia pannelli frontali curvi, finitura tipo faggio, 400 mm PNC 856288
- Pannello frontale curvo finitura tipo faggio, per elemento stazionamento carrelli da 650 mm PNC 856289
- Coppia elementi terminali per pannelli curvi frontali finitura tipo faggio PNC 856294
- Elemento terminale destro comprensivo di pannello laterale curvo con finitura tipo ciliegio, piano e zoccolatura in acciaio inox, gusci di copertura della sovrastruttura e del montante PNC 856295
- Elemento terminale sinistro comprensivo di pannello laterale curvo con finitura tipo ciliegio, piano e zoccolatura in acciaio inox, gusci di copertura della sovrastruttura e del montante PNC 856296
- Elemento terminale sinistro comprensivo di pannello laterale curvo con finitura tipo faggio, piano e zoccolatura in acciaio inox, gusci di copertura della sovrastruttura e del montante PNC 856297
- Elemento terminale destro comprensivo di pannello laterale curvo con finitura tipo faggio, piano e zoccolatura in acciaio inox, gusci di copertura della sovrastruttura e del montante PNC 856298
- Elemento terminale destro comprensivo di pannello laterale finitura tipo ciliegio, zoccolatura in acciaio inox e gusci di copertura della sovrastruttura e del montante PNC 856299
- Elemento terminale sinistro comprensivo di pannello laterale finitura tipo ciliegio, zoccolatura in acciaio inox e gusci di copertura della sovrastruttura e del montante PNC 856302
- Elemento terminale sinistro comprensivo di pannello laterale finitura tipo faggio, zoccolatura in acciaio inox e gusci di copertura della sovrastruttura e del montante PNC 856303
- Elemento terminale destro comprensivo di pannello laterale finitura tipo faggio, zoccolatura in acciaio inox e gusci di copertura della sovrastruttura e del montante PNC 856304
- Coppia di pannelli frontali finitura tipo ciliegio, 400 mm PNC 856410
- Elemento terminale destro comprensivo di pannello laterale in acciaio inox, zoccolatura e gusci di copertura della sovrastruttura e del montante, predisposto per scorrivassoio PNC 856421
- Elemento terminale sinistro comprensivo di pannello laterale in acciaio inox, zoccolatura e gusci di copertura della sovrastruttura e del montante, predisposto per scorrivassoio PNC 856422
- Elemento terminale destro (senza zoccolatura) comprensivo di pannello laterale in acciaio inox e gusci di copertura della sovrastruttura e del montante, predisposto per scorrivassoio - lato cliente PNC 856423
- Elemento terminale sinistro (senza zoccolatura) comprensivo di pannello laterale in acciaio inox e gusci di copertura della sovrastruttura e del montante, predisposto per scorrivassoio - lato cliente PNC 856424
- Kit di copertura laterale destro e sinistro per sovrastrutture composto da guscio per montante + guscio mezzaluna PNC 856425
- Kit 2 tappi di tamponamento per unità senza sovrastruttura PNC 856494
- Sovrastruttura per unità 4 GN con 1 piano di cristallo, protezioni su entrambi i lati e illuminazione fredda PNC 856508
- Zoccolatura in inox, lato operatore, per elementi caldi/neutri a ponte, 4 GN PNC 856524

Fronte**Lato****Alto****Informazioni chiave**

Dimensioni esterne, larghezza:	
332047 (ZLNC16B)	1668 mm
Dimensioni esterne, altezza:	900 mm
Dimensioni esterne, profondità:	835 mm
Spessore piano di lavoro:	50 mm
Capacità contenitore	4 x 1/1 GN
Tipologia piedini	Rotondo
Tipologia piedini	2"