

Movimentazione Stoviglie Tavolo sbarazzo automatico, azionato da lavastoviglie, 4 cesti

ARTICOLO N° _____

MODELLO N° _____

NOME _____

SIS # _____

AIA # _____



Movimentazione Stoviglie

Tavolo sbarazzo automatico, azionato da lavastoviglie, 4 cesti

865071 (HSSAD4LR)

Tavolo sbarazzo automatico,
azionato da lavastoviglie, 4
cesti, sinistra vs. destra, 2130
mm

Descrizione

Articolo N°

Costruita in acciaio inox 304 AISI. Vasca lavello con fondo inclinato, scarico con doppia piletta residui. Guide dei cesti inclinate verso il lato di smistamento. Movimento cesto azionato dalla lavastoviglie. Barre di alimentazione e supporti. Gambe a sezione quadrata tubolari 40x40 mm su piedini regolabili. Progettato per cestelli di lavastoviglie 500x500 mm. Attacco alla lavastoviglie sul lato destro. Direzione carico cestelli: Da sinistra a destra.

Approvazione: _____

Caratteristiche e benefici

- Dotate di fori di fissaggio e di sistema di aggancio per una rapida e semplice installazione.
- Progettato per contenere cestelli da 500x500 mm.
- Caricatori per 7 e 8 cestelli disponibili su richiesta.
- Ugelli di lavaggio della vasca disponibili come optional aggiuntivi.
- Guidato dalla lavastoviglie.

Costruzione

- Tutte le superfici lisce con finitura lucida.
- Robuste flange saldate per un fissaggio sicuro delle unità.
- Angoli arrotondati nella parte inferiore della vasca.
- Il fondo inclinato consente uno scarico regolare e rapido.
- I cesti sono facilmente rimovibili.
- Le guide dei cestelli sono inclinate verso la vasca.
- Doppio filtro installato su entrambi i lati consente l'accesso da entrambe le direzioni.
- Profilo con doppia piegatura per eliminare spigoli vivi.
- Cestelli in acciaio inox doppi per facilitare le operazioni.
- Costruito su gambe in tubolare da 40x40 in acciaio inox AISI 304 con piedini quadrati.

Accessori opzionali

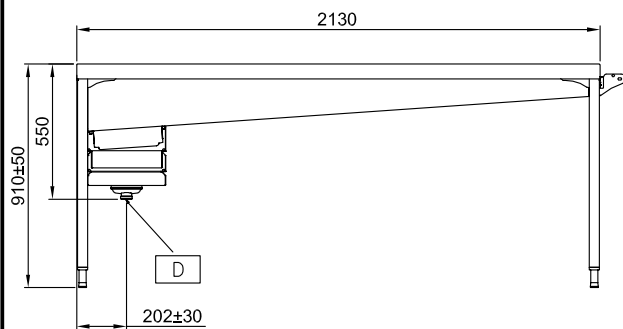
- Ripiano superiore doppio per tavoli sbarazzo, 4 cesti - 2120 mm PNC 865095
- Ripiano superiore per tavoli sbarazzo, 4 cesti - 2120 mm PNC 865099
- Scorrivassoio per tavoli sbarazzo, 4 cesti - 2130 mm PNC 865103
- Vasca con dispositivo sollevamento posate PNC 865106
- Scorrivassoio per tavoli sbarazzo - 500 mm PNC 865109
- Sistema di lavaggio vasca per tavoli sbarazzo PNC 865113
- Lavaggio automatico vasca per tavoli sbarazzo lavastoviglie a cesto trascinato (deve essere installato fabbrica) PNC 865115
- Kit stop di emergenza per lavastoviglie a cesto trascinato PNC 865162

Movimentazione Stoviglie Tavolo sbarazzo automatico, azionato da lavastoviglie, 4 cesti

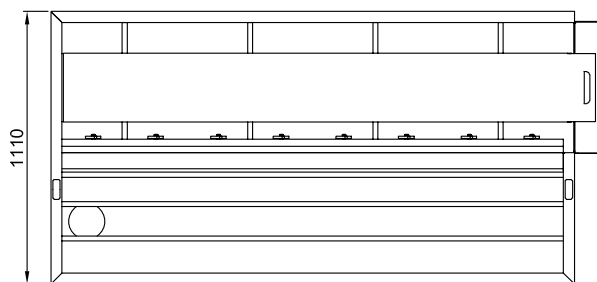
Informazioni chiave

| | | |
|---------------------------------|-------------------|----------------------|
| Dimensioni esterne, altezza: | 865071 (HSSAD4LR) | 910 mm |
| Dimensioni esterne, larghezza: | | 2130 mm |
| Dimensioni esterne, profondità: | | 1110 mm |
| Peso netto: | | 120 kg |
| Regolazione altezza: | | 50/50 mm |
| Movimento cestello | | Da sinistra a destra |
| Posizione per lavastoviglie | | Carico |
| Materiale vasca | | AISI 304 - EN 1.4301 |

Fronte



Alto



D = Scarico acqua
V = Prese d'aria

Lato

