

## Movimentazione Stoviglie Tavolo sbarazzo automatico 5 cesti, destra vs. sinistra, 2640 mm

ARTICOLO N° \_\_\_\_\_

MODELLO N° \_\_\_\_\_

NOME \_\_\_\_\_

SIS # \_\_\_\_\_

AIA # \_\_\_\_\_



### Movimentazione Stoviglie

#### Tavolo sbarazzo automatico 5 cesti, destra vs. sinistra, 2640 mm

865068 (HSSA5RL)

Tavolo sbarazzo automatico 5  
cesti, destra vs. sinistra, 2640  
mm

### Descrizione

#### Articolo N°

Costruita in acciaio inox 304 AISI. Vasca lavello con fondo inclinato, scarico con doppia piletta residui. Guide dei cesti inclinate verso il lato di smistamento. L'unità deve essere dotata di unità di azionamento per ottenere il movimento motorizzato del cesto a velocità variabile. Pulsante di arresto di emergenza nell'unità di azionamento. Doppi cavi rinforzati in PU, Ø 15 mm. Gambe a sezione quadrata tubolari 40x40 mm su piedini regolabili. Progettato per cestelli di lavastoviglie 500x500 mm. Attacco all'unità di azionamento o ai trasportatori sul lato sinistro. Direzione carico cestelli: da destra a sinistra.

Approvazione: \_\_\_\_\_

### Caratteristiche e benefici

- Se la lunghezza del sistema supera i 10 mt. è richiesta una unità centrale.
- Dotate di fori di fissaggio e di sistema di aggancio per una rapida e semplice installazione.
- Progettato per contenere cestelli da 500x500 mm.
- Collegato a un nastro trasportatore.
- Caricatori per 7 e 8 cestelli disponibili su richiesta.
- Ugelli di lavaggio della vasca disponibili come optional aggiuntivi.
- Il sistema a corde favorisce un movimento fluido del cesto e favorisce la pulizia.
- Il caricatore senza motore è parte integrante del sistema di trasporto cesti che è composto da caricatori, curve a 90° e 45°, unità diritte e unità di traino.

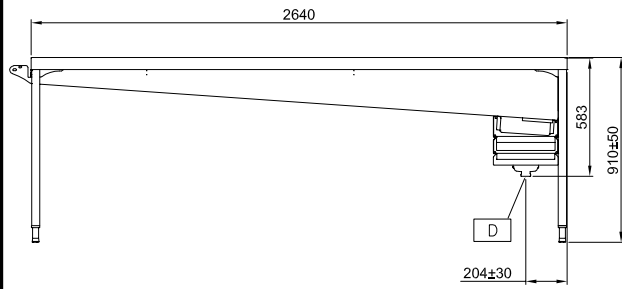
### Costruzione

- Tutte le superfici lisce con finitura lucida.
- Robuste flange saldate per un fissaggio sicuro delle unità.
- Angoli arrotondati nella parte inferiore della vasca.
- Il fondo inclinato consente uno scarico regolare e rapido.
- Il gruppo motore è all'interno della scatola in acciaio inox.
- I cesti sono facilmente rimovibili.
- Le guide dei cestelli sono inclinate verso la vasca.
- Doppio filtro installato su entrambi i lati consente l'accesso da entrambe le direzioni.
- Profilo con doppia piegatura per eliminare spigoli vivi.
- Costruito in acciaio inox AISI 304 con gambe in tubolare da 40x40mm.

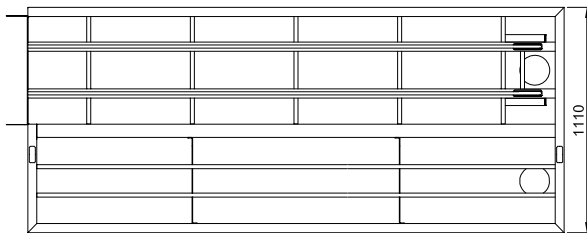
### Accessori opzionali

- Ripiano superiore doppio per tavoli sbarazzo, 5 cesti - 2630 mm PNC 865096
- Ripiano superiore per tavoli sbarazzo, 5 cesti - 2630 mm PNC 865100
- Scorrivassoio per tavoli sbarazzo, 5 cesti - 2640 mm PNC 865104
- Vasca con dispositivo sollevamento posate PNC 865106
- Scorrivassoio per tavoli sbarazzo - 500 mm PNC 865109
- Sistema di lavaggio vasca per tavoli sbarazzo PNC 865113
- Lavaggio automatico vasca per tavoli sbarazzo lavastoviglie a cesto trascinato (deve essere installato fabbrica) PNC 865115
- Kit stop di emergenza per lavastoviglie a cesto trascinato PNC 865162

**Fronte**

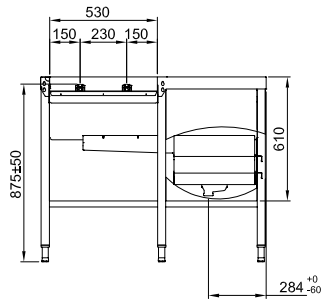


**Alto**



**D** = Scarico acqua  
**V** = Prese d'aria

**Lato**



**Informazioni chiave**

<b>Dimensioni esterne, altezza:</b>	
865068 (HSSA5RL)	910 mm
<b>Dimensioni esterne, larghezza:</b>	2640 mm
<b>Dimensioni esterne, profondità:</b>	1110 mm
<b>Peso netto:</b>	140 kg
<b>Regolazione altezza:</b>	50/50 mm
<b>Movimento cestello</b>	Da destra a sinistra
<b>Posizione per lavastoviglie</b>	Carico
<b>Materiale vasca</b>	AISI 304 - EN 1.4301