

Movimentazione Stoviglie Unità centrale per trasportatore a corde per cesti per lavastoviglie con una velocità inferiore o u

ARTICOLO N° _____

MODELLO N° _____

NOME _____

SIS # _____

AIA # _____



865159 (HSCCBCLS)

Unità centrale per trasportatore a corde per cesti per lavastoviglie con una velocità inferiore o uguale a 165 cesti/ora, destra vs sinistra, 900mm

Descrizione

Articolo N° _____

Costruita in acciaio inox 304 AISI. Gambe a sezione quadrata tubolari 40x40 mm su piedini regolabili. Velocità variabile controllata dalla lavastoviglie. Pulsante di arresto d'emergenza. Direzione di alimentazione da sinistra a destra. Per lavastoviglie a cesto trascinato con una velocità uguale o inferiore a 180 cesti/ora.

Approvazione: _____

Caratteristiche e benefici

- Gamma costituita da molti moduli di trasportatori a corde per consentire di avere un infinito numero di soluzioni.
- Possibilità di installare pulsanti di emergenza remoti di facile accesso.
- Se la lunghezza del sistema supera i 10 mt. è richiesta una unità centrale.
- Dotate di fori di fissaggio e di sistema di aggancio per una rapida e semplice installazione.
- Principali componenti elettrici protetti da un vano in acciaio inossidabile resistente all'acqua.

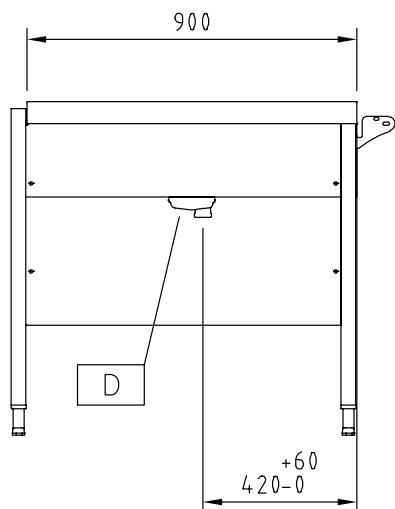
Costruzione

- Tutte le superfici lisce con finitura lucida.
- Gambe quadrate tubolari di 40x40 mm in acciaio inox.
- Robuste flange saldate per un fissaggio sicuro delle unità.
- Corda in poliuretano rinforzato, larga 15 mm per facilitare lo scorrimento cesti e la pulizia.
- Per cesti da 500x500 mm.
- Interamente in acciaio inox AISI 304.
- Fornito con le gambe.
- Velocità variabile.

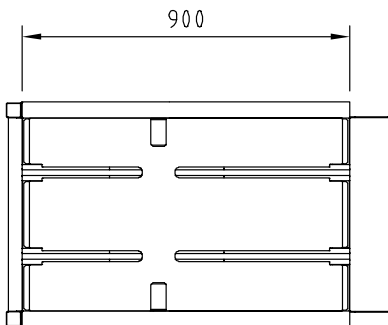
Accessori opzionali

- Kit per saldare le corde PNC 865143
- Kit stop di emergenza per lavastoviglie a cesto trascinato PNC 865162

Fronte

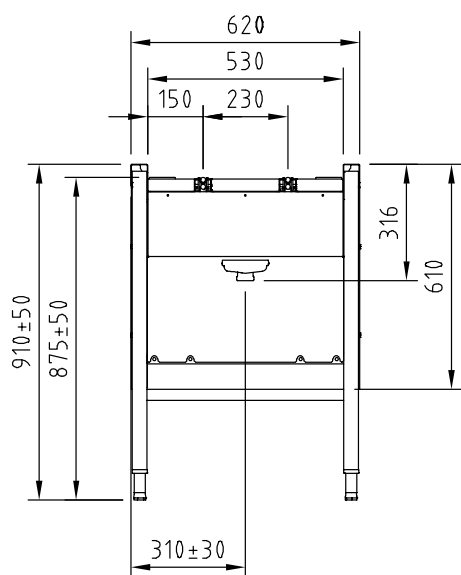


Alto



D = Scarico acqua
EI = Connessione elettrica

Lato



Elettrico

Potenza installata
865159 (HSCBCLS) 2.3 kW

Informazioni chiave

Direzione caricamento: da sinistra a destra
Cesto trascinato con velocità superiore a 180 cesti/h
Dimensioni esterne, larghezza: 900 mm
Dimensioni esterne, altezza: 910 mm
Dimensioni esterne, profondità: 620 mm
Materiale vasca: AISI 304 - EN 1.4301
Alimentazione numero motori: 1
Numero di giri: Variabile
Velocità max: 3 m/min
Velocità min.: 0.6 m/min