

Movimentazione Stoviglie Trasportatore a corde per cesti per lavastoviglie con una velocità inferiore o uguale a 165 cesti/o

ARTICOLO N° _____

MODELLO N° _____

NOME _____

SIS # _____

AIA # _____



Movimentazione Stoviglie

Trasportatore a corde per cesti per lavastoviglie con una velocità inferiore o uguale a 165 cesti/o

865158 (HSCCBDRS)

Trasportatore a corde per
cesti per lavastoviglie con una
velocità inferiore o uguale a
165 cesti/ora, sinistra vs
destra, 400mm

Descrizione

Articolo N°

Costruita in acciaio inox 304 AISI. Gambe a sezione quadrata tubolari 40x40 mm su piedini regolabili. Velocità variabile controllata dalla lavastoviglie. Pulsante di arresto d'emergenza. Direzione di alimentazione da destra a sinistra. Per lavastoviglie a cesto trascinato con una velocità uguale o inferiore a 180 cesti/ora.

Approvazione: _____

Caratteristiche e benefici

- Gamma costituita da molti moduli di trasportatori a corde per consentire di avere un infinito numero di soluzioni.
- Possibilità di installare pulsanti di emergenza remoti di facile accesso.
- Se la lunghezza del sistema supera i 10 mt. è richiesta una unità centrale.
- Dotate di fori di fissaggio e di sistema di aggancio per una rapida e semplice installazione.
- Principali componenti elettrici protetti da un vano in acciaio inossidabile resistente all'acqua.

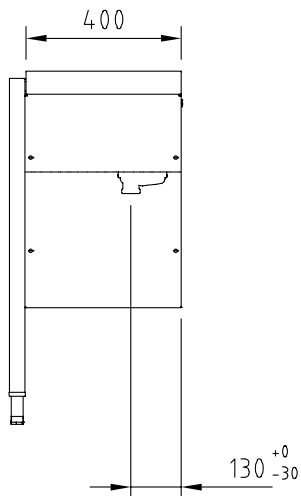
Costruzione

- Tutte le superfici lisce con finitura lucida.
- Gambe quadrate tubolari 40x40 mm in acciaio inox.
- Robuste flange saldate per un fissaggio sicuro delle unità.
- Corda in poliuretano rinforzato, larga 15 mm per facilitare lo scorrimento cesti e la pulizia.
- Per cesti da 500x500 mm.
- Interamente in acciaio inox AISI 304.
- Fornito con le gambe.
- Velocità variabile.

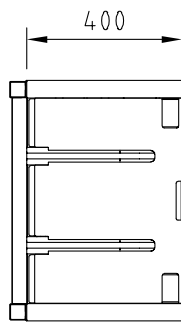
Accessori opzionali

- Micro fine corsa per rulli corti PNC 865023
- Kit connessione elettrica per trasportatori a corde per cesti PNC 865112
- Kit per saldare le corde PNC 865143
- Cavo di collegamento, 10 m PNC 865161
- Kit stop di emergenza per lavastoviglie a cesto trascinato PNC 865162
- Kit collegamento (corto) lato sinistro per connettere i sistemi di movimentazione alle lavastoviglie a capottina PNC 865163
- Kit collegamento (lungo) lato frontale e destro per connettere i sistemi di movimentazione alle lavastoviglie a capottina PNC 865164
- Kit connessione a RT 10 PNC 865165

Fronte

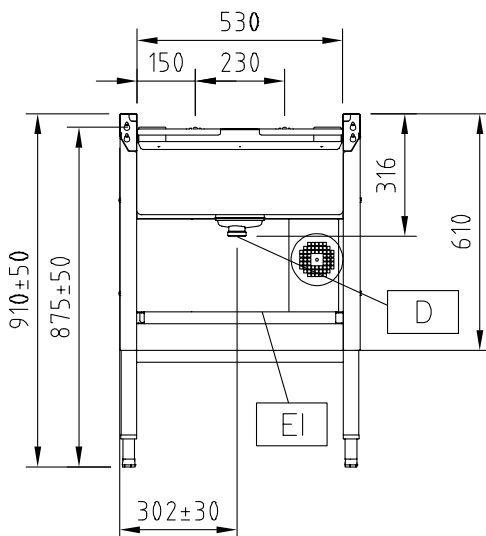


Alto



- D = Scarico acqua
- EI = Connessione elettrica
- V = Prese d'aria

Lato



Elettrico

Potenza installata
865158 (HSCCBDRS) 2.3 kW

Informazioni chiave

Direzione caricamento: da sinistra a destra
Cesto trascinato con velocità superiore a 180 cesti/h
Dimensioni esterne, altezza: 910 mm
Dimensioni esterne, larghezza: 400 mm
Dimensioni esterne, profondità: 620 mm
Peso netto: 30 kg
Materiale vasca: AISI 304 - EN 1.4301
Alimentazione numero motori: 1
Numero di giri: Variabile
Velocità max: 3 m/min
Velocità min.: 0.6 m/min