

## Self Service Elemento cassa a "L" lato destro - 3 GN

ARTICOLO N° \_\_\_\_\_

MODELLO N° \_\_\_\_\_

NOME \_\_\_\_\_

SIS # \_\_\_\_\_

AIA # \_\_\_\_\_



330252 (ZLCL12R)

Unita' cassa installazione free flow, forma a "L"- lato destro, con cassetto e attacco elettrico inclusi

### Descrizione

#### Articolo N° \_\_\_\_\_

Top 20/10, pannelli esterni e base in acciaio inox AISI 304. Piedini in acciaio inox AISI 304, regolabili in altezza fino a 200 mm. TOP: 50mm di spessore con angoli arrotondati.

Dotato di cassetto con chiave e doppia presa STD SHUKO per collegamento elettrico.

Approvazione: \_\_\_\_\_

### Caratteristiche e benefici

- Modello con forma a "L" a destra.
- In conformità dei principali enti di certificazione internazionali e marchio CE.

### Costruzione

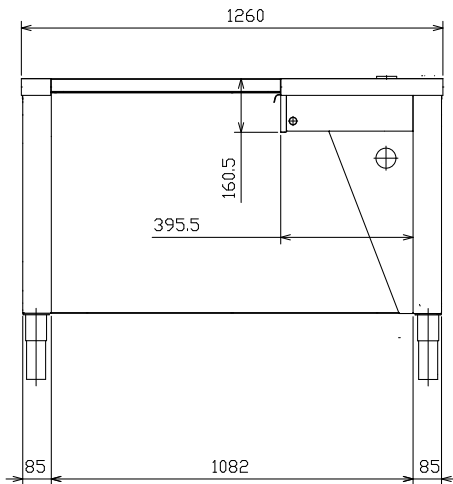
- Top spessore 20/10, pannellatura esterna e base in acciaio AISI 304.
- Piedini in acciaio inox regolabili fino a 200 mm.
- Elemento dotato di un piccolo cassetto con serratura e una presa elettrica shuko.

### Accessori opzionali

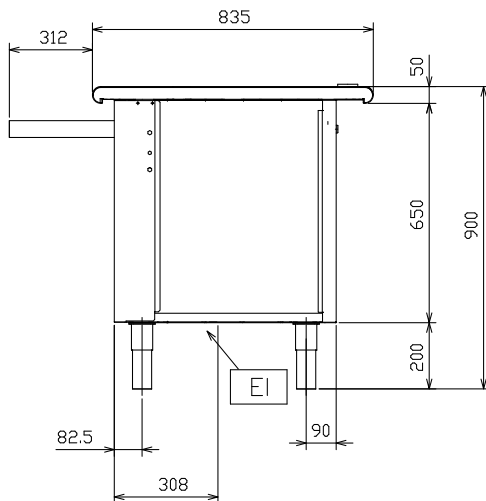
- Elemento terminale destro comprensivo di pannello laterale in acciaio inox, zoccolatura e gusci di copertura della sovrastruttura e del montante, predisposto per scorriavasoio - lato operatore PNC 850074
- Elemento terminale sinistro comprensivo di pannello laterale in acciaio inox, zoccolatura e gusci di copertura della sovrastruttura e del montante, predisposto per scorriavasoio - lato operatore PNC 850075
- Elemento terminale destro comprensivo di pannello laterale in acciaio inox, zoccolatura e gusci di copertura della sovrastruttura e del montante, predisposto per scorriavasoio - lato operatore e lato cliente PNC 850076
- Elemento terminale sinistro comprensivo di pannello laterale in acciaio inox, zoccolatura e gusci di copertura della sovrastruttura e del montante, predisposto per scorriavasoio - lato operatore e lato cliente PNC 850077
- Elemento terminale destro comprensivo di pannello laterale in acciaio inox, zoccolatura e gusci di copertura della sovrastruttura e del montante PNC 850078
- Elemento terminale sinistro comprensivo di pannello laterale in acciaio inox, zoccolatura e gusci di copertura della sovrastruttura e del montante PNC 850079
- Scorriavasoio in tubo inox, per unità 3 GN PNC 856039
- Zoccolatura frontale in inox per unità 3 GN PNC 856073
- Coppia di pannelli frontali finitura tipo faggio, 400 mm PNC 856187
- Scorriavasoio finitura tipo ciliegio, per unità 3 GN PNC 856204
- Scorriavasoio finitura tipo faggio, per unità 3 GN PNC 856220
- coppia pannelli frontali curvi, finitura tipo ciliegio, 400 mm PNC 856277
- Coppia elementi terminali per pannello curvo finitura tipo ciliegio PNC 856287
- Coppia pannelli frontali curvi, finitura tipo faggio, 400 mm PNC 856288

- Pannello frontale curvo finitura tipo faggio, per elemento stazionamento carrelli da 650 mm PNC 856289
- Coppia elementi terminali per pannelli curvi frontali finitura tipo faggio PNC 856294
- Elemento terminale destro comprensivo di pannello laterale curvo con finitura tipo ciliegio, piano e zoccolatura in acciaio inox, gusci di copertura della sovrastruttura e del montante PNC 856295
- Elemento terminale sinistro comprensivo di pannello laterale curvo con finitura tipo ciliegio, piano e zoccolatura in acciaio inox, gusci di copertura della sovrastruttura e del montante PNC 856296
- Elemento terminale sinistro comprensivo di pannello laterale curvo con finitura tipo faggio, piano e zoccolatura in acciaio inox, gusci di copertura della sovrastruttura e del montante PNC 856297
- Elemento terminale destro comprensivo di pannello laterale curvo con finitura tipo faggio, piano e zoccolatura in acciaio inox, gusci di copertura della sovrastruttura e del montante PNC 856298
- Elemento terminale destro comprensivo di pannello laterale finitura tipo ciliegio, zoccolatura in acciaio inox e gusci di copertura della sovrastruttura e del montante PNC 856299
- Elemento terminale sinistro comprensivo di pannello laterale finitura tipo ciliegio, zoccolatura in acciaio inox e gusci di copertura della sovrastruttura e del montante PNC 856302
- Elemento terminale sinistro comprensivo di pannello laterale finitura tipo faggio, zoccolatura in acciaio inox e gusci di copertura della sovrastruttura e del montante PNC 856303
- Elemento terminale destro comprensivo di pannello laterale finitura tipo faggio, zoccolatura in acciaio inox e gusci di copertura della sovrastruttura e del montante PNC 856304
- Coppia di pannelli frontali finitura tipo ciliegio, 400 mm PNC 856410
- Elemento terminale destro comprensivo di pannello laterale in acciaio inox, zoccolatura e gusci di copertura della sovrastruttura e del montante, predisposto per scorriavasoio PNC 856421
- Elemento terminale sinistro comprensivo di pannello laterale in acciaio inox, zoccolatura e gusci di copertura della sovrastruttura e del montante, predisposto per scorriavasoio PNC 856422
- Elemento terminale destro (senza zoccolatura) comprensivo di pannello laterale in acciaio inox e gusci di copertura della sovrastruttura e del montante, predisposto per scorriavasoio - lato cliente PNC 856423
- Elemento terminale sinistro (senza zoccolatura) comprensivo di pannello laterale in acciaio inox e gusci di copertura della sovrastruttura e del montante, predisposto per scorriavasoio - lato cliente PNC 856424

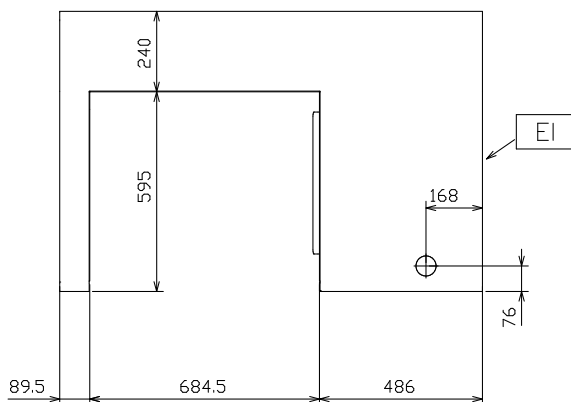
**Fronte**



**Lato**



**Alto**



**Informazioni chiave**

Dimensioni esterne, larghezza:	
<b>330252 (ZLCL12R)</b>	1260 mm
Dimensioni esterne, altezza:	900 mm
Dimensioni esterne, profondità:	835 mm
Tipologia piedini	Rotondo
Tipologia piedini	Ø 56