

Movimentazione Stoviglie Trasportatore a corde: unita' lineare per cesti, 2000 mm

ARTICOLO N° _____

MODELLO N° _____

NOME _____

SIS # _____

AIA # _____



Movimentazione Stoviglie

Trasportatore a corde: unita' lineare per cesti, 2000 mm

865053 (HSCCB20)

Trasportatore a corde: unita'
lineare per cesti, 2000 mm

Descrizione

Articolo N°

Costruita in acciaio inox 304 AISI. Gambe a sezione quadrata tubolari 40x40 mm su piedini regolabili. Cavi doppi in PU rinforzato, Ø 15 mm.

Approvazione: _____

Caratteristiche e benefici

- Il sistema a corde favorisce un movimento fluido del cesto e favorisce la pulizia.
- Gamma costituita da molti moduli di trasportatori a corde per consentire di avere un infinito numero di soluzioni.
- Possibilità di installare pulsanti di emergenza remoti di facile accesso.
- Se la lunghezza del sistema supera i 10 mt. è richiesta una unità centrale.
- La velocità del trasportatore è controllata dalla lavastoviglie. Il sistema segue automaticamente la velocità della macchina.

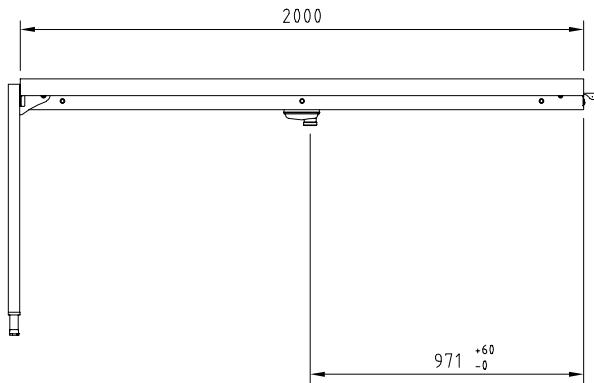
Costruzione

- Tutte le superfici lisce con finitura lucida.
- Gambe quadrate tubolari 40x40 mm in acciaio inox.
- Robuste flange saldate per un fissaggio sicuro delle unità.
- Profilo con doppia piegatura per eliminare spigoli vivi.
- Base trasportatore piana in acciaio inox per facilitare le operazioni di pulizia.
- Cavo da 15 mm in poliuretano per una facile pulizia.
- Realizzata in acciaio inox AISI 304, spessore 1,5 mm.
- Corda in poliuretano rinforzato, larga 15 mm per facilitare lo scorrimento cesti e la pulizia.
- Ampia gamma di accessori come pulsante di arresto di emergenza, doppia scatola filtro e lavaggio vasca
- Per cesti da 500x500 mm.

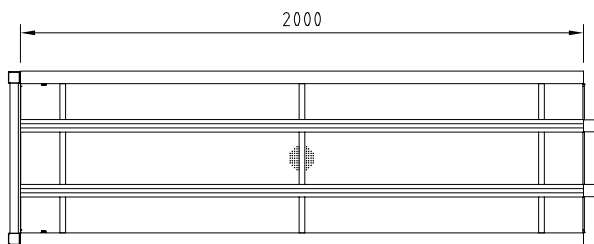
Accessori opzionali

- Kit per saldare le corde PNC 865143
- Kit stop di emergenza per lavastoviglie PNC 865162
a cesto trascinato

Fronte

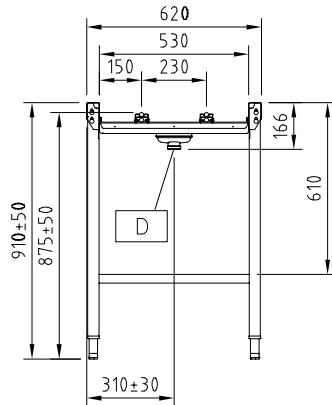


Alto



D = Scarico acqua
V = Prese d'aria

Lato



Informazioni chiave

| | |
|--|----------------------|
| Dimensioni esterne, altezza: | |
| 865053 (HSCCB20) | 910 mm |
| Dimensioni esterne, larghezza: | 2000 mm |
| Dimensioni esterne, profondità: | 620 mm |
| Peso netto: | 25 kg |
| Regolazione altezza: | 50/50 mm |
| Materiale vasca | AISI 304 - EN 1.4301 |