

## Movimentazione Stoviglie Trasportatore a corde: unita' lineare per vassoi, 1000 mm

ARTICOLO N° \_\_\_\_\_

MODELLO N° \_\_\_\_\_

NOME \_\_\_\_\_

SIS # \_\_\_\_\_

AIA # \_\_\_\_\_



865122 (HSCCT10)

Trasportatore a corde: unita'  
lineare per vassoi, 1000 mm

### Descrizione

#### Articolo N°

Realizzato in acciaio inox 304 AISI senza gambe. Cavi doppi in poliuretano rinforzato da 15 mm. Progettato per vassoi fino a 375x530 mm.

Approvazione: \_\_\_\_\_

### Caratteristiche e benefici

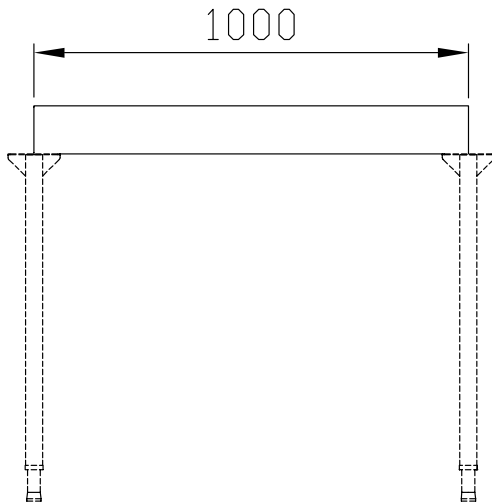
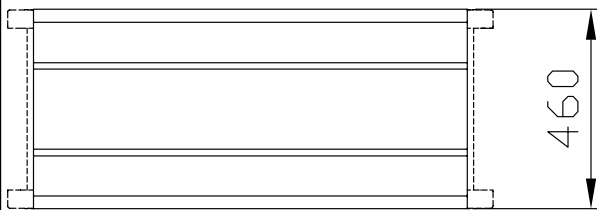
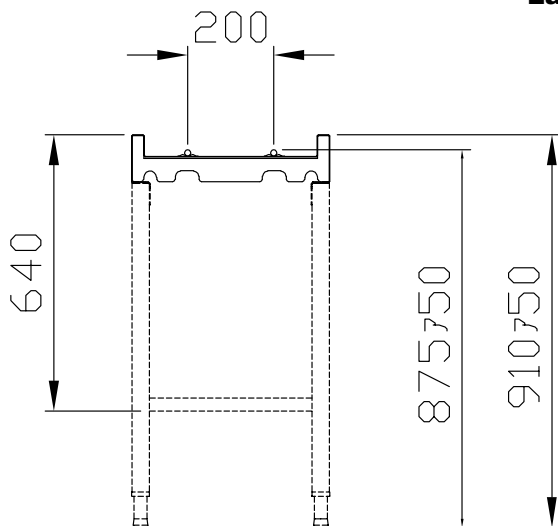
- Gambe non incluse.
- La gamma permette un elevato numero di combinazioni.
- A parete su richiesta.
- Possibilità di installare pulsanti di emergenza remoti di facile accesso.
- Carico massimo di 5 kg/m distribuito uniformemente.
- Per distanze superiori a 3 m è necessaria un'altra coppia di gambe.

### Costruzione

- Per i vassoi fino a 375x530 mm.
- Trasportatori disponibili con bordo basso su un lato, per favorire lo scarico quando viene utilizzato come unità di smistamento.
- Tutte le superfici lisce con finitura lucida.
- Profilo con doppia piegatura per eliminare spigoli vivi.
- Base trasportatore piana in acciaio inox per facilitare le operazioni di pulizia.
- Realizzata in acciaio inox AISI 304, spessore 1,5 mm.
- Corda in poliuretano rinforzato, larga 15 mm per facilitare lo scorrimento cesti e la pulizia.

### Accessori opzionali

- Kit 2 gambe per trasportatore a corde  PNC 865138
- Indicatore vassoio vuoto  PNC 865140
- Interruttore emergenza trasportatore a corde  PNC 865141
- Attivatore/disattivatore trasportatore a corde  PNC 865142
- Kit per saldare le corde  PNC 865143
- Indicatore vassoio vuoto (elettronico)  PNC 865154

**Fronte****Alto****Lato****Informazioni chiave**

Dimensioni esterne, larghezza:	
865122 (HSCCT10)	1000 mm
Dimensioni esterne, altezza:	910 mm
Dimensioni esterne, profondità:	460 mm
Regolazione altezza:	50/50 mm
Materiale vasca	AISI 304 - EN 1.4301