

Movimentazione Stoviglie Trasportatore a corde: unita' lineare cernita 1000 mm

ARTICOLO N° _____

MODELLO N° _____

NOME _____

SIS # _____

AIA # _____



865125 (HSCCTL10)

Trasportatore a corde: unita'
lineare cernita 1000 mm

Descrizione

Articolo N°

Realizzato in acciaio inox 304 AISI senza gambe. Cavi doppi in poliuretano rinforzato da 15 mm. Il bordo inferiore consente il collegamento ai piani di smistamento. Progettato per vassoi fino a 375x530 mm.

Approvazione: _____

Caratteristiche e benefici

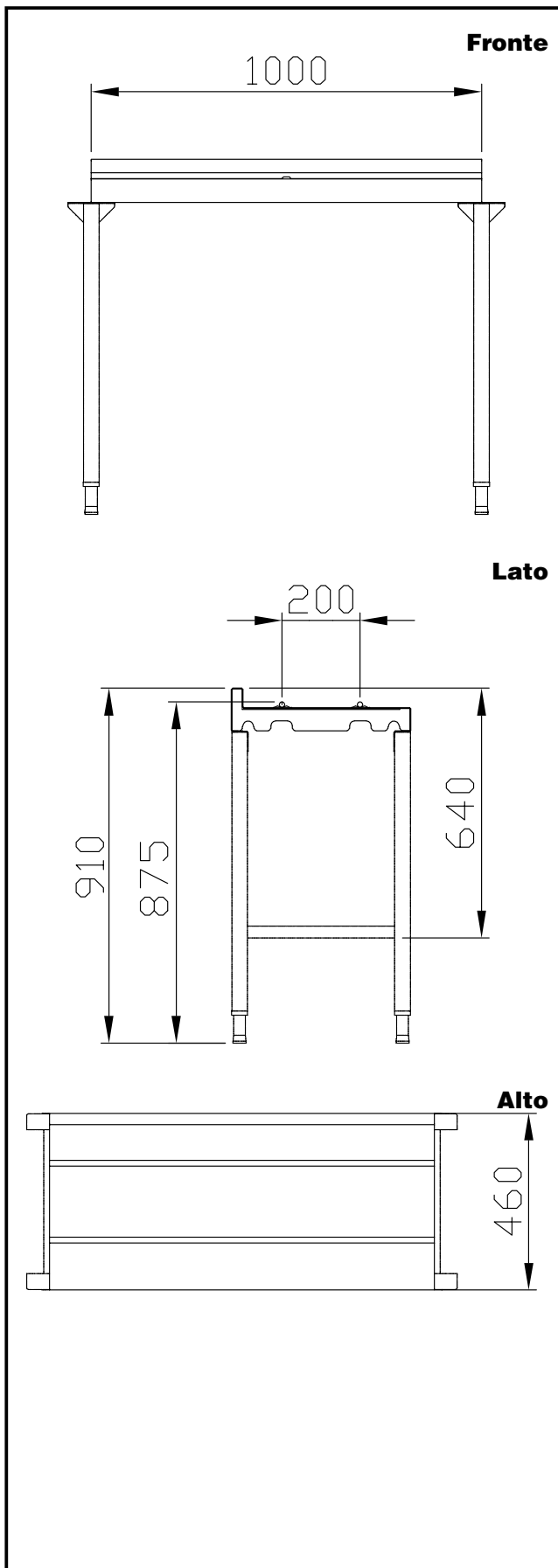
- Gambe non incluse.
- La gamma permette un elevato numero di combinazioni.
- A parete su richiesta.
- Possibilità di installare pulsanti di emergenza remoti di facile accesso.
- Carico massimo di 5 kg/m distribuito uniformemente.
- Per distanze superiori a 3 m è necessaria un'altra coppia di gambe.
- Possibilità di connessione diretta con lavastoviglie a cesto trascinato e connessione con lavastoviglie a capottina tramite accessori opzionali.

Costruzione

- Per i vassoi fino a 375x530 mm.
- Trasportatori disponibili con bordo basso su un lato, per favorire lo scarico quando viene utilizzato come unità di smistamento.
- Tutte le superfici lisce con finitura lucida.
- Profilo con doppia piegatura per eliminare spigoli vivi.
- Base trasportatore piana in acciaio inox per facilitare le operazioni di pulizia.
- Realizzata in acciaio inox AISI 304, spessore 1,5 mm.
- Corda in poliuretano rinforzato, larga 15 mm per facilitare lo scorrimento cesti e la pulizia.

Accessori opzionali

- Kit 2 gambe per trasportatore a corde PNC 865138
- Indicatore vassoio vuoto PNC 865140
- Interruttore emergenza trasportatore a corde PNC 865141
- Attivatore/disattivatore trasportatore a corde PNC 865142
- Kit per saldare le corde PNC 865143

**Informazioni chiave**

| | |
|---------------------------------|----------------------|
| Dimensioni esterne, larghezza: | |
| 865125 (HSCCTL10) | 1000 mm |
| Dimensioni esterne, altezza: | 110 mm |
| Dimensioni esterne, profondità: | 460 mm |
| Regolazione altezza: | 50/50 mm |
| Materiale vasca | AISI 304 - EN 1.4301 |