

Movimentazione Stoviglie Tavolo servizio lavastoviglie carico/scarico da 1800 mm

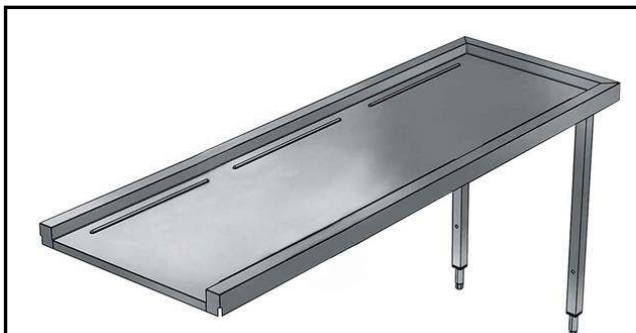
ARTICOLO N° _____

MODELLO N° _____

NOME _____

SIS # _____

AIA # _____



Movimentazione Stoviglie

Tavolo servizio lavastoviglie carico/ scarico da 1800 mm

865304 (BHHLU18)

Tavolo servizio lavastoviglie
carico/scarico da 1800 mm

Descrizione

Articolo N° _____

Per lavastoviglie a capottina. Costruita in acciaio inox 304 AISI. N. 2 gambe tubolari a sezione quadrata 40x40 mm su piedini regolabili. Direzione cestello: da destra a sinistra e da sinistra a destra.

Approvazione: _____

Caratteristiche e benefici

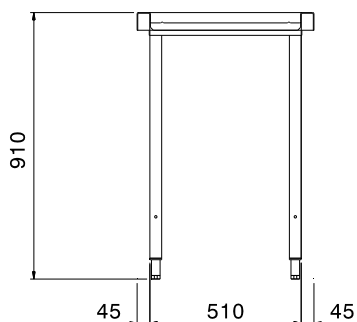
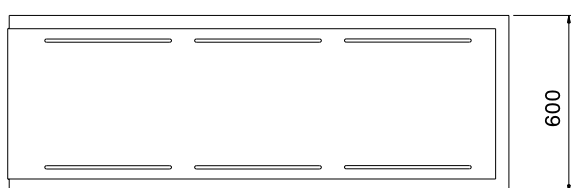
- Forniti smontati e facile da rimontare.
- Dotato di unità di pre-risciacquo.
- Collegamento alla lavastoviglie possibile sul lato sinistro, destro e frontale.
- Progettato per contenere cestelli da 500x500 mm.

Costruzione

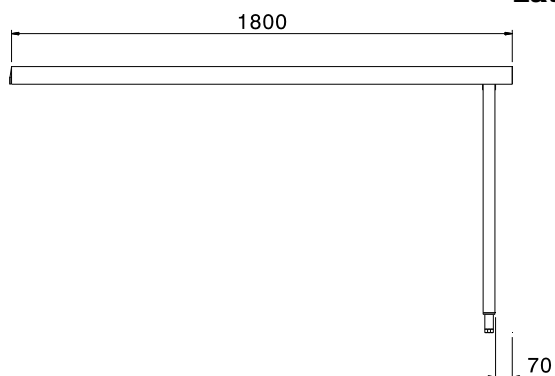
- Piedini da 50 mm regolabili in altezza per garantire un perfetto allineamento e connessione con gli elementi della zona lavaggio.
- Tutte le superfici lisce con finitura lucida.
- Gambe quadrate in tubolari da 40x40 mm in acciaio inox AISI 304.
- Piani completamente piegati con profilo anti-gocciolamento per una pulizia facile e sicura.
- Interamente in acciaio inox AISI 304.
- Devono essere fissati alla lavastoviglie e dotati di una coppia di piedini all'altra estremità.

Accessori opzionali

- Ripiano inferiore per tavolo lavaggio, 1800 PNC 865354 mm
- Kit per fissaggio a pavimento di 2 gambe PNC 865386 quadre composto da 2 piedini con flange e tasselli.

Fronte**Alto**

V = Prese d'aria

Lato**Informazioni chiave**

Dimensioni esterne, altezza:

865304 (BHHLU18) 910 mm

Dimensioni esterne, larghezza: 1800 mm

Dimensioni esterne, profondità: 600 mm

Peso netto: 18 kg