

## Movimentazione Stoviglie Tavolo servizio lavastoviglie carico/scarico 1800 mm

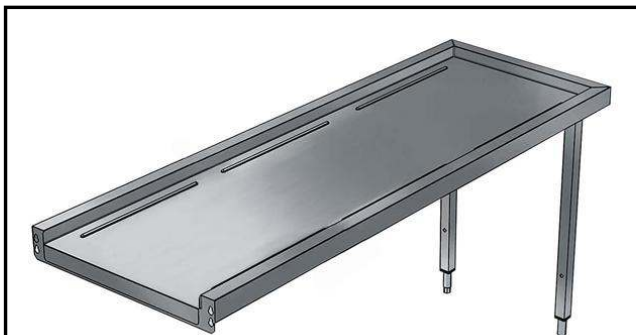
ARTICOLO N° \_\_\_\_\_

MODELLO N° \_\_\_\_\_

NOME \_\_\_\_\_

SIS # \_\_\_\_\_

AIA # \_\_\_\_\_



### Movimentazione Stoviglie

#### Tavolo servizio lavastoviglie carico/ scarico 1800 mm

865321 (BHRLU18)

Tavolo servizio lavastoviglie  
carico/scarico 1800 mm

### Descrizione

Articolo N° \_\_\_\_\_

Per lavastoviglie a cesto trascinato. Costruita in acciaio inox 304 AISI.  
N. 2 gambe tubolari a sezione quadrata 40x40 mm su piedini regolabili.  
Direzione cestello: da destra a sinistra e da sinistra a destra.

Approvazione: \_\_\_\_\_

### Caratteristiche e benefici

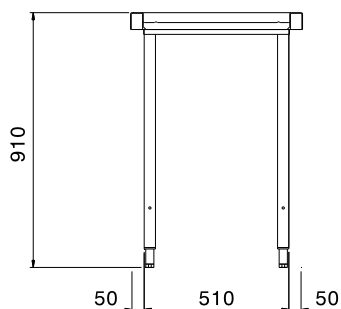
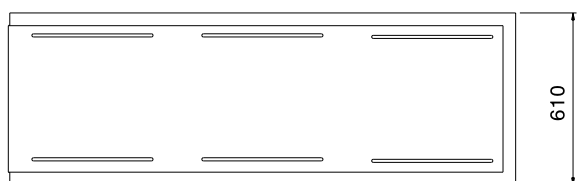
- Forniti smontati e facile da rimontare.
- Progettato per contenere cestelli da 500x500 mm.

### Costruzione

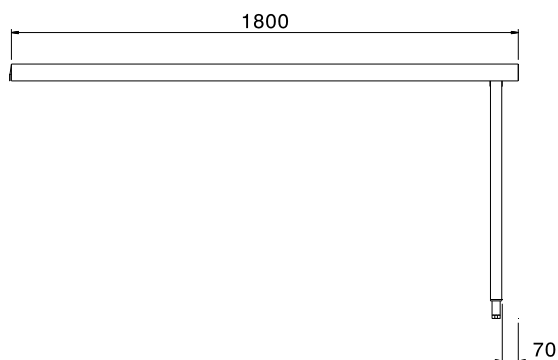
- Piani completamente piegati con profilo anti-gocciolamento per una pulizia facile e sicura.
- Gambe quadrate in tubolari da 40x40 mm in acciaio inox AISI 304.
- Tutte le superfici lisce con finitura lucida.
- Piedini da 50 mm regolabili in altezza per garantire un perfetto allineamento e connessione con gli elementi della zona lavaggio.
- Fornibile con ripiano inferiore e finecorsa.
- Interamente in acciaio inox AISI 304.
- Devono essere fissati alla lavastoviglie e dotati di una coppia di piedini all'altra estremità.

### Accessori opzionali

- Ripiano inferiore per tavolo lavaggio, 1800 PNC 865354   
mm
- Micro fine corsa per tavoli PNC 865385
- Kit per fissaggio a pavimento di 2 gambe quadre composto da 2 piedini con flange e tasselli. PNC 865386

**Fronte****Alto**

V = Prese d'aria

**Lato****Informazioni chiave**

Dimensioni esterne, altezza:

865321 (BHRLU18) 910 mm

Dimensioni esterne, larghezza: 1800 mm

Dimensioni esterne, profondità: 600 mm

Peso netto: 18 kg