

Movimentazione Stoviglie Tavolo servizio lavastoviglie carico/scarico 600 mm

ARTICOLO N° _____

MODELLO N° _____

NOME _____

SIS # _____

AIA # _____



865319 (BHRLU6)

Tavolo servizio lavastoviglie
carico/scarico 600 mm

Descrizione

Articolo N° _____

Per lavastoviglie a cesto trascinato. Costruita in acciaio inox 304 AISI.
N. 2 gambe tubolari a sezione quadrata 40x40 mm su piedini regolabili.
Direzione cestello: da destra a sinistra e da sinistra a destra.

Approvazione: _____

Caratteristiche e benefici

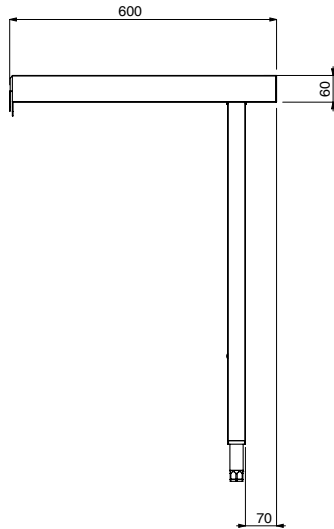
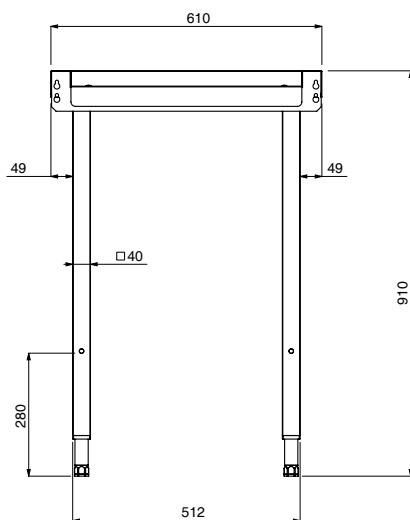
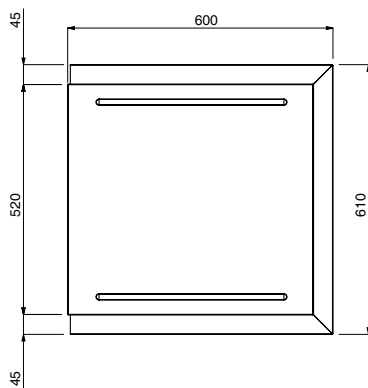
- Forniti smontati e facile da rimontare.
- Progettato per contenere cestelli da 500x500 mm.

Costruzione

- Piani completamente piegati con profilo anti-gocciolamento per una pulizia facile e sicura.
- Gambe quadrate in tubolari da 40x40 mm in acciaio inox AISI 304.
- Tutte le superfici lisce con finitura lucida.
- Piedini da 50 mm regolabili in altezza per garantire un perfetto allineamento e connessione con gli elementi della zona lavaggio.
- Ripiano inferiore e micro-finecorsa disponibili come optional.
- Interamente in acciaio inox AISI 304.
- Devono essere fissati alla lavastoviglie e dotati di una coppia di piedini all'altra estremità.

Accessori opzionali

- Micro fine corsa per tavoli PNC 865385
- Kit per fissaggio a pavimento di 2 PNC 865386
gambe quadre composto da 2 piedini
con flange e tasselli.

Fronte**Lato****Alto****Informazioni chiave**

Dimensioni esterne, larghezza:	
865319 (BHRLU6)	600 mm
Dimensioni esterne, altezza:	910 mm
Dimensioni esterne, profondità:	600 mm