

Movimentazione Stoviglie Unita' di traino con piedini, a velocita' variabile

ARTICOLO N° _____

MODELLO N° _____

NOME _____

SIS # _____

AIA # _____



Movimentazione Stoviglie

Unita' di traino con piedini, a velocita' variabile

865130 (HSCCTD)

Unita' di traino con piedini, a
velocita' variabile

Descrizione

Articolo N°

Costruita in acciaio inox 304 AISI. Due cavi in poliuretano rinforzato da 15 mm. Gambe a sezione quadrata tubolari 40x40 mm su piedini regolabili. Velocità variabile. Dispositivo di avviamento/arresto e interruttore di emergenza. Progettato per vassoi fino a 375x530 mm.

Approvazione: _____

Caratteristiche e benefici

- La gamma permette un elevato numero di combinazioni.
- Viti nascoste per eliminare gli accumuli di polvere.
- Accesso dal fronte per una facile manutenzione
- La struttura ha il motore integrato per agevolare le operazioni di pulizia.
- Velocità di trasporto regolabile da 4 a 15 m/min a seconda delle necessità.
- Possibilità di installare pulsanti di emergenza remoti di facile accesso.
- Se il sistema trasporto vassoi è più lungo di 20 mt. è necessario l'utilizzo di un'unità centrale. Per ogni curva 90° la capacità del motore si riduce di 4 mt.

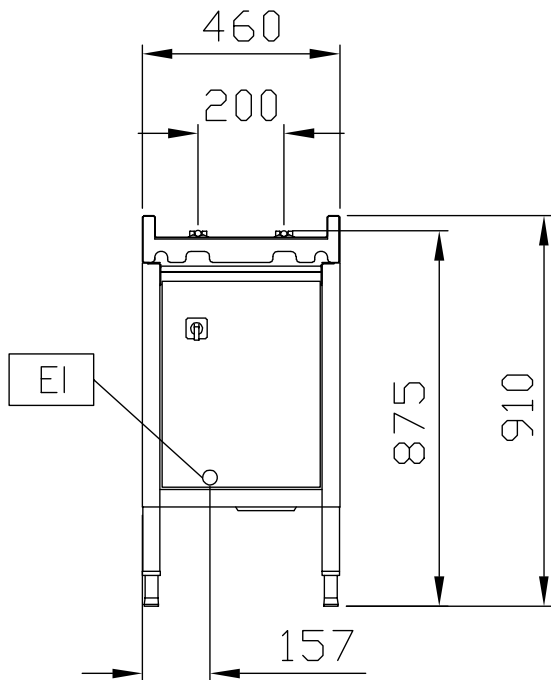
Costruzione

- Interamente in acciaio inox AISI 304.
- Struttura free-standing (consegnata con gambe - 40x40 mm).
- Robuste flange saldate per un fissaggio sicuro delle unità.
- Per i vassoi fino a 375x530 mm.
- Tutte le superfici lisce con finitura lucida.
- Gambe tubolari quadrate in acciaio inox 40x40 mm.
- Corda in poliuretano rinforzato, larga 15 mm.
- Componenti elettrici protetti in una scatola in acciaio inox resistente all'acqua.
- A richiesta, sistema di rilevazione vassoi per massimizzare il carico del nastro trasportatore.

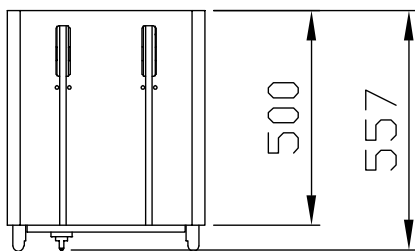
Accessori opzionali

- Micro fine corsa per trasportatore a corde PNC 865139
- Interruttore emergenza trasportatore a corde PNC 865141
- Kit per saldare le corde PNC 865143

Fronte

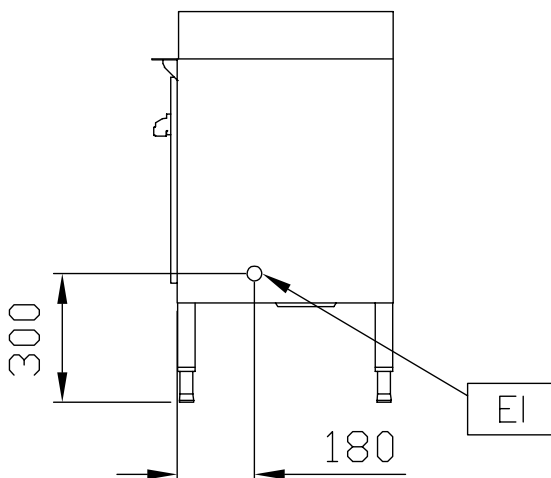


Alto



EI = Connessione elettrica
V = Prese d'aria

Lato



Elettrico

Tensione di alimentazione:

865130 (HSCCTD)

230 V/1N ph/50/60 Hz

Potenza installata

0.75 kW

Informazioni chiave

Dimensioni esterne, altezza: 910 mm

Dimensioni esterne, larghezza: 500 mm

Dimensioni esterne, profondita': 460 mm

Peso netto: 48 kg

Materiale vasca: AISI 304 - EN 1.4301

Alimentazione numero motori: 1

Numero di giri: Variabile

Velocita' max: 15 m/min

Velocita' min.: 7 m/min