

Gamma cottura modulare EVO700 Friggitrice a gas top - 7 litri - 1 vasca

ARTICOLO N° _____

MODELLO N° _____

NOME _____

SIS # _____

AIA # _____



Gamma cottura modulare

EVO700 Friggitrice a gas top - 7 litri - 1 vasca

372066 (Z7FRGD1B00)

Friggitrice top a gas, 1 vasca da 7 litri e 1 cestello (vasca a "V", bruciatori esterni)

Descrizione

Articolo N° _____

Puo' essere installata su basi neutre e refrigerate, supporti a ponte o a sbalzo. Bruciatore in acciaio inox ad alta efficienza da 7 kw. Per uso con gas naturale o GPL. Profonda vasca a forma di "V". Olio scaricato tramite rubinetto posto nella parte frontale. Pannelli esterni in acciaio inox con finitura Scotch Brite. Piano di lavoro in acciaio inox stampato in un unico pezzo (spessore 1,5 mm). Bordi laterali a taglio laser ad angolo retto per una perfetta giunzione con altre unità. Coperchio incluso.

Approvazione: _____

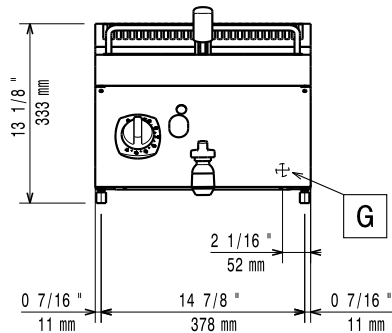
Caratteristiche e benefici

- L'unità può essere installata su basi aperte, supporti a ponte o a sbalzo.
- Vasca profonda a forma di "V".
- Bruciatori da 7 kW in acciaio inox ad elevata efficienza con dispositivo antispegnimento. Bruciatori esterni alla vasca.
- Regolazione termostatica della temperatura dell'olio pari a 185°C.
- Dispositivo di protezione fiamma presente ad ogni bruciatore
- Termostato di sicurezza contro il surriscaldamento di serie per tutte le unità.
- Valvola di scarico dell'olio posizionata nella parte frontale della vasca.
- Tutti i principali componenti sono posizionati nella parte frontale dell'unità per facilitare le operazioni di manutenzione.
- Accensione piezoelettrica per una maggiore sicurezza.
- Apparecchiatura fornita per l'uso con gas naturale o GPL, ugelli forniti di serie.
- Protezione all'acqua IPX4.

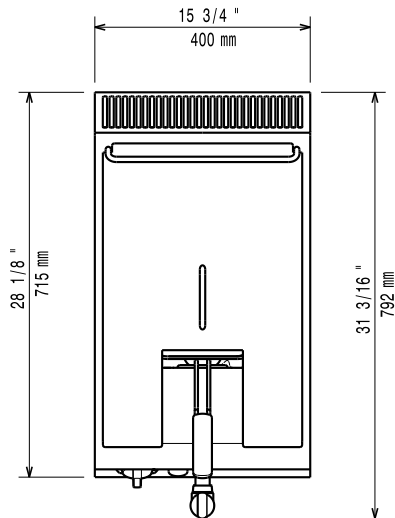
Costruzione

- Interno della vasca con angoli arrotondati per facilitare le operazioni di pulizia.
- Pannellatura esterna in acciaio inox con finitura Scotch Brite
- Piano di lavoro in acciaio inox realizzato in un unico pezzo di 1.5mm di spessore.
- I modelli hanno bordi laterali ad angolo retto per consentire giunture a livello tra le unità ed eliminare la possibilità di infiltrazioni.

Fronte

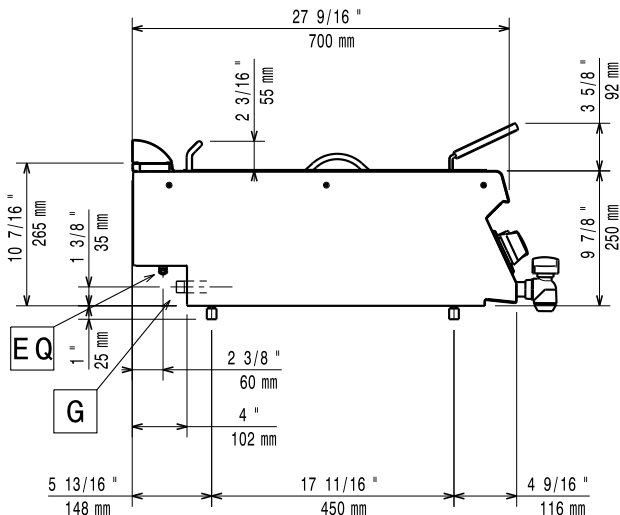


Alto



EQ = Vite Equipotenziale
G = Connessione gas

Lato



Gas

Potenza gas:

372066 (Z7FRGD1B00)

[NOT TRANSLATED]

Tipo di gas:

Connessione gas:

23863 Btu/ora
(7 kW)

Gas naturale

GPL; Gas metano

1/2"

Informazioni chiave

Dimensioni utili vasca (larghezza): 240 mm

Dimensioni utili vasca (altezza): 235 mm

Dimensioni utili vasca (profondità):

380 mm

Capacità vasca: 5.5 lt MIN; 7 lt MAX

Controllo termostatico:

105 °C MIN; 185 °C MAX

Peso netto:

30 kg

Peso imballo:

37 kg

Altezza imballo:

540 mm

Larghezza imballo:

460 mm

Profondità imballo:

820 mm

Volume imballo:

0.2 m³

Se l'apparecchiatura viene montata vicino a apparecchi sensibili alla temperatura, uno spazio di sicurezza di circa 100 mm deve essere predisposto o prevista una qualche forma di isolamento termico.

Accessori inclusi

- 1 x Cestello per friggitrici top e monoblocco da 7 lt PNC 921608

Accessori opzionali

- Interruttore di tiraggio con diametro 120mm PNC 206126
- Anello adattatore per convogliatore fumi, diam. 120mm PNC 206127
- 4 ruote, 2 con freno (ordinare insieme al kit PNC 206135 di installazione su ruote)
- Supporto per soluzione a ponte da 800mm PNC 206137
- Supporto per soluzione a ponte da 1000mm PNC 206138
- Supporto per soluzione a ponte da 1200mm PNC 206139
- Supporto per soluzione a ponte da 1400mm PNC 206140
- Supporto per soluzione a ponte da 1600mm PNC 206141
- Supporto per soluzione a ponte da 400mm PNC 206154
- Corrimano frontale da 400mm PNC 206166
- Corrimano frontale da 800mm PNC 206167
- Piano porzionatore da 400 mm PNC 206185
- Piano porzionatore da 800 mm PNC 206186
- Corrimano frontale da 1200mm PNC 206191
- Corrimano frontale da 1600mm PNC 206192
- Corrimano laterale destro e sinistro PNC 206240
- Alzatina per camino per elementi da 400mm PNC 206303
- Convogliatore fumi scarico diam. 120mm per elementi da ½ modulo PNC 206310
- 2 pannelli copertura laterale per elementi top (H=250 P=700) PNC 206320
- Kit installazione su ruote/a ponte - 400 mm PNC 206366
- Kit installazione su ruote/a ponte - 800 mm PNC 206367
- Pannello copertura posteriore - 600 mm PNC 206373
- Pannello copertura posteriore - 800 mm PNC 206374
- Pannello copertura posteriore - 1000 mm PNC 206375
- Pannello copertura posteriore - 1200 mm PNC 206376
- Griglia per camino per elementi da 400 mm PNC 206400
- Cestello per friggitrici top e monoblocco da 7 lt PNC 921608
- Regolatore di pressione per unità a gas PNC 927225
- 2 cestelli per friggitrice elettrica 5+5 litri e 7 litri PNC 960638