

Gamma cottura modulare EVO700 Griglia a gas top a pietra lavica 1/2 modulo

ARTICOLO N° _____

MODELLO N° _____

NOME _____

SIS # _____

AIA # _____



Gamma cottura modulare

EVO700 Griglia a gas top a pietra lavica 1/2 modulo

372044 (Z7GRGDL00)

Griglia top gas a pietra lavica,
da 400 mm

Descrizione

Articolo N° _____

Puo' essere installata su basi neutre, supporti a ponte o a sbalzo. Bruciatore in acciaio inox (7KW) con dispositivo antispegnimento. Per uso con gas naturale o GPL. Bruciatori protetti con tegoli di protezione che ne impediscono l'otturazione. Griglie in ghisa facilmente rimovibili per la pulizia. Pannelli esterni in acciaio inox con finitura Scotch Brite. Piano di lavoro in acciaio inox stampato in un unico pezzo (spessore 1,5 mm). Bordi laterali a taglio laser ad angolo retto per una perfetta giunzione con altre unità.

Approvazione: _____

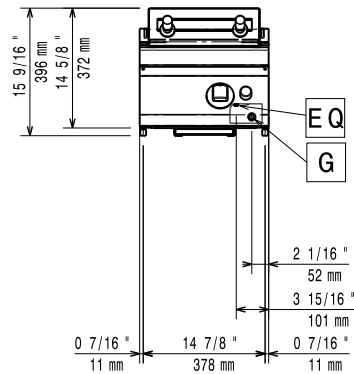
Caratteristiche e benefici

- L'unità può essere installata su basi aperte, supporti a ponte o a sbalzo.
- Riscaldamento attraverso bruciatori a gas in acciaio inox dotati di dispositivo antispegnimento.
- Bruciatori dotati di tegoli di protezione che ne impediscono l'otturazione.
- Accensione piezoelettrica.
- Griglie in ghisa posizionabili su due livelli.
- Alzatina su tre lati facile da rimuovere per le operazioni di pulizia.
- Protezione all'acqua IPX4.
- Raschietto per la pulizia della griglia fornito di serie.

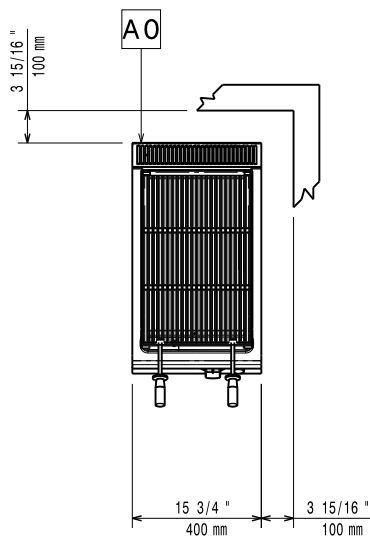
Costruzione

- Pannellatura esterna in acciaio inox con finitura Scotch Brite
- Piano di lavoro in acciaio inox realizzato in un unico pezzo di 1.5mm di spessore.
- I modelli hanno bordi laterali ad angolo retto per consentire giunture a livello tra le unità ed eliminare la possibilità di infiltrazioni.

Fronte

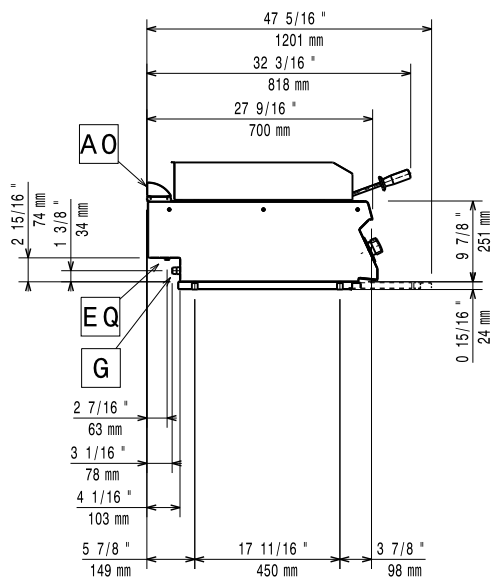


Alto



- EQ = Vite Equipotenziale
- F = Uscita fumi
- G = Connessione gas

Lato



Gas

Potenza gas:

372044 (Z7GRGDLC00)

[NOT TRANSLATED]

Tipo di gas:

Connessione gas:

23863 Btu/ora
(7 kW)

Gas naturale

GPL, Gas Naturale, Gas di città

1/2"

Informazioni chiave

Dimensioni esterne, altezza:	250 mm
Dimensioni esterne, larghezza:	400 mm
Dimensioni esterne, profondità:	700 mm
Peso netto:	32 kg
Peso imballo:	45 kg
Altezza imballo:	520 mm
Larghezza imballo:	460 mm
Profondità imballo:	820 mm
Volume imballo:	0.2 m ³

Se l'apparecchiatura viene montata vicino a apparecchi sensibili alla temperatura, uno spazio di sicurezza di circa 100 mm deve essere predisposto o prevista una qualche forma di isolamento termico.

Accessori inclusi

- 1 x Raschietto per griglie in ghisa PNC 206422

Accessori opzionali

- Interruttore di tiraggio con diametro 120mm PNC 206126
- Anello adattatore per convogliatore fumi, diam. 120mm PNC 206127
- 4 ruote, 2 con freno (ordinare insieme al kit di installazione su ruote) PNC 206135
- Supporto per soluzione a ponte da 800mm PNC 206137
- Supporto per soluzione a ponte da 1000mm PNC 206138
- Supporto per soluzione a ponte da 1200mm PNC 206139
- Supporto per soluzione a ponte da 1400mm PNC 206140
- Supporto per soluzione a ponte da 1600mm PNC 206141
- Supporto per soluzione a ponte da 400mm PNC 206154
- Corrimano frontale da 400mm PNC 206166
- Corrimano frontale da 800mm PNC 206167
- Piano porzionatore da 400 mm PNC 206185
- Piano porzionatore da 800 mm PNC 206186
- Corrimano frontale da 1200mm PNC 206191
- Corrimano frontale da 1600mm PNC 206192
- Corrimano laterale destro e sinistro PNC 206240
- Alzatina per camino per elementi da 400mm PNC 206303
- Convogliatore fumi scarico diam. 120mm per elementi da 1/2 modulo PNC 206310
- 2 pannelli copertura laterale per elementi top (H=250 P=700) PNC 206320
- Kit installazione su ruote/a ponte - 400 mm PNC 206366
- Kit installazione su ruote/a ponte - 800 mm PNC 206367
- Pannello copertura posteriore - 600 mm PNC 206373
- Pannello copertura posteriore - 800 mm PNC 206374
- Pannello copertura posteriore - 1000 mm PNC 206375
- Pannello copertura posteriore - 1200 mm PNC 206376
- Griglia per camino per elementi da 400 mm PNC 206400
- Regolatore di pressione per unità a gas PNC 927225