

## Gamma cottura modulare EVO700 Elemento neutro top 1/4 di modulo

ARTICOLO N° \_\_\_\_\_

MODELLO N° \_\_\_\_\_

NOME \_\_\_\_\_

SIS # \_\_\_\_\_

AIA # \_\_\_\_\_



372115 (Z7WTNBN000)

 Elemento neutro top con  
frontale chiuso, da 200 mm

### Descrizione

Articolo N° \_\_\_\_\_

Puo' essere installato su basi refrigerate/freezer, basi neutre armadiate, supporti a ponte o a sbalzo della 700XP. Pannelli esterni in acciaio inox con finitura Scotch Brite. Piano di lavoro in acciaio inox stampato in un unico pezzo (spessore 1,5 mm). Bordi laterali a taglio laser ad angolo retto per una perfetta giunzione con altre unità.

### Caratteristiche e benefici

- Telaio interno robusto realizzato in acciaio inox.
- L'unità può essere installata sopra le basi della linea 700
- I bordi laterali ad angolo retto eliminano le possibili infiltrazioni tra le unità.

### Costruzione

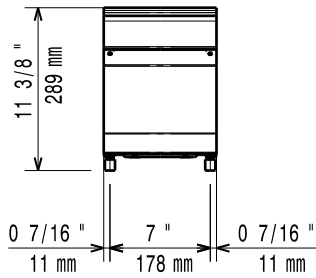
- Piano di lavoro in acciaio inox realizzato in un unico pezzo di 1.5mm di spessore.
- Il piano in acciaio inox è una superficie di lavoro molto resistente.

### Accessori opzionali

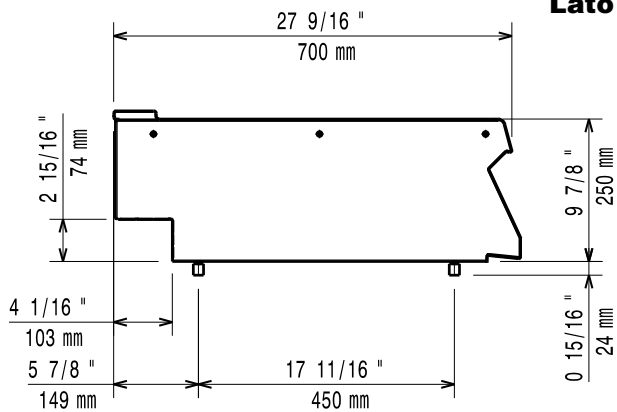
- Supporto per soluzione a ponte da 800 mm  PNC 206137
- Supporto per soluzione a ponte da 1000 mm  PNC 206138
- Supporto per soluzione a ponte da 1200 mm  PNC 206139
- Supporto per soluzione a ponte da 1400 mm  PNC 206140
- Supporto per soluzione a ponte da 1600 mm  PNC 206141
- Supporto per soluzione a ponte da 400 mm  PNC 206154
- Corrimano frontale da 400 mm  PNC 206166
- Corrimano frontale da 800 mm  PNC 206167
- Piano porzionatore da 400 mm  PNC 206185
- Piano porzionatore da 800 mm  PNC 206186
- Corrimano frontale da 1200 mm  PNC 206191
- Corrimano frontale da 1600 mm  PNC 206192
- Corrimano laterale destro e sinistro  PNC 206240
- Colonnina acqua orientabile con bracci rotanti (tubi di estensione non inclusi)  PNC 206289
- Tubi di estensione per installazione colonnina acqua orientabile su apparecchiature top e monoblocco  PNC 206291
- Alzatina per camino per elementi da 200 mm  PNC 206302
- 2 pannelli copertura laterale per elementi top (altezza 250 mm, profondità 700 mm)  PNC 206320
- Elemento top con colonnina acqua e contalitri, da 200 mm  PNC 206379

Approvazione: \_\_\_\_\_

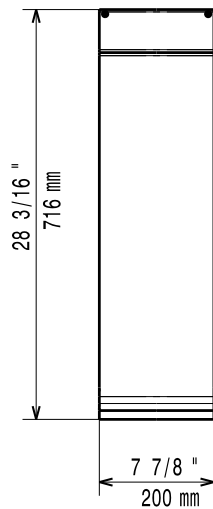
**Fronte**



**Lato**



**Alto**



**Informazioni chiave**

Dimensioni esterne, larghezza:	
372115 (Z7WTNBN000)	200 mm
Dimensioni esterne, altezza:	250 mm
Dimensioni esterne, profondità:	700 mm