

## Gamma cottura modulare EVO700 Piano a induzione top 2 zone frontale

ARTICOLO N° \_\_\_\_\_

MODELLO N° \_\_\_\_\_

NOME \_\_\_\_\_

SIS # \_\_\_\_\_

AIA # \_\_\_\_\_



### Gamma cottura modulare

#### EVO700 Piano a induzione top 2 zone frontale

372023 (Z7INEH2F0P)

Piano a induzione top 2 zone frontale (5 kw cad.) con supporto posteriore per contenitori GN (6 bacinelle GN 1/9 incluse)

### Descrizione

#### Articolo N° \_\_\_\_\_

Superficie di cottura in vetroceramica (spessore 6 mm) con 2 zone di induzione a controllo indipendente (3,5kW) e con dispositivo di sicurezza contro il surriscaldamento. Dotata di 6 contenitori portaspezie/condimenti GN 1/9 con coperchio. Pannelli esterni in acciaio inox con finitura Scotch Brite. Piano di lavoro in acciaio inox stampato in un unico pezzo (spessore 1,5 mm). Bordi laterali a taglio laser ad angolo retto per una perfetta giunzione con altre unità.

Approvazione: \_\_\_\_\_

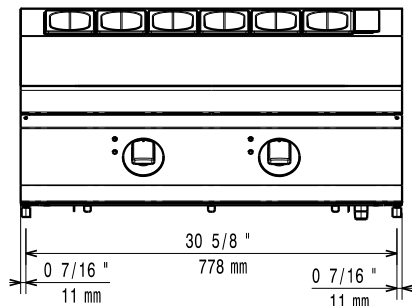
### Caratteristiche e benefici

- Superficie di cottura in vetroceramica con un'uniforme distribuzione del calore.
- Spia luminosa per ogni zona, posizionata sul pannello di controllo.
- Piastre a induzione dotate di sistema di sicurezza contro il surriscaldamento.
- La potenza delle singole zone di cottura può essere impostata in modo progressivo.
- Bassa dispersione di calore in cucina.
- Il piano di cottura in vetroceramica non viene riscaldato in modo diretto a garanzia di una maggiore sicurezza per l'operatore.
- Il supporto per i contenitori è dotato di foro di scarico e può essere riempito con ghiaccio per mantenere freddi gli ingredienti/condimenti.
- Protezione all'acqua IPX4.
- Superficie di cottura in vetroceramica dotata di due zone di cottura ad infrarosso indipendenti, potenza 5 kW per ogni zona.

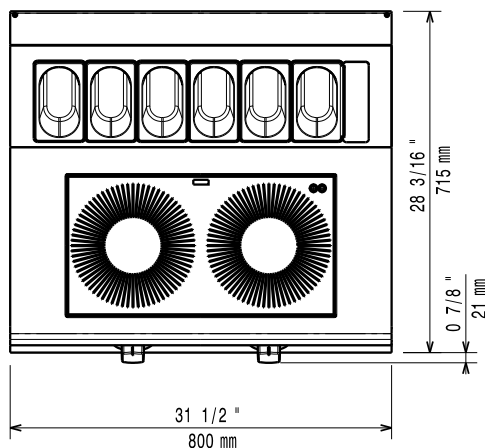
### Costruzione

- Pannellatura esterna in acciaio inox con finitura Scotch Brite
- Piano di lavoro in acciaio inox realizzato in un unico pezzo di 1.5mm di spessore.
- I modelli hanno bordi laterali ad angolo retto per consentire giunture a livello tra le unità ed eliminare la possibilità di infiltrazioni.

**Fronte**

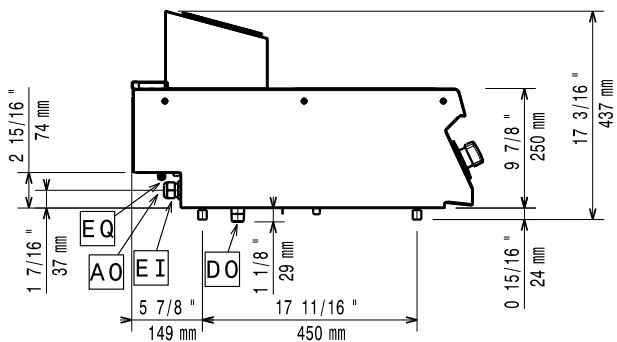


**Alto**



EI = Connessione elettrica  
EQ = Vite Equipotenziale

**Lato**



**Elettrico**

Tensione di alimentazione:

372023 (Z7INEH2F0P) 400 V/3 ph/50/60 Hz

Watt totali:

10 kW

**Informazioni chiave**

Dimensioni top induzione (larghezza):

800 mm

Dimensioni top induzione (profondità):

700 mm

Peso netto:

40 kg

Peso imballo:

55 kg

Altezza imballo:

540 mm

Larghezza imballo:

830 mm

Profondità imballo:

850 mm

Volume imballo:

0.38097 m<sup>3</sup>

Se l'apparecchiatura viene montata vicino a apparecchi sensibili alla temperatura, uno spazio di sicurezza di circa 100 mm deve essere predisposto o prevista una qualche forma di isolamento termico.

Devono essere utilizzate padelle specifiche per l'induzione.

**Accessori opzionali**

- 4 ruote, 2 con freno (ordinare insieme al kit di installazione su ruote) PNC 206135
- Kit piedini flangiati PNC 206136
- Supporto per soluzione a ponte da 800mm PNC 206137
- Supporto per soluzione a ponte da 1000mm PNC 206138
- Supporto per soluzione a ponte da 1200mm PNC 206139
- Supporto per soluzione a ponte da 1400mm PNC 206140
- Supporto per soluzione a ponte da 1600mm PNC 206141
- 4 piedini per installazione su zoccolo in cemento (non adatti per la griglia monoblocco della 900) PNC 206210
- 2 zoccolature laterali per installazione su zoccolo in cemento PNC 206265
- Colonnina acqua orientabile con bracci rotanti (tubi di estensione non inclusi) PNC 206289
- Tubi di estensione per installazione colonnina acqua orientabile su apparecchiature top e monoblocco PNC 206291
- Alzatina per camino per elementi da 800mm PNC 206304
- 2 pannelli copertura laterale per elementi top (H=250 P=700) PNC 206320
- Kit installazione su ruote/a ponte - 800 mm PNC 206367
- Pentola in acciaio inox con manico in acciaio inox adatta per induzione ed altre fonti di calore, diam. 200mm PNC 653596
- Pentola in alluminio con manico in acciaio inox adatta per induzione ed altre fonti di calore, diam. 240mm PNC 653597
- Pentola in alluminio con manico in acciaio inox adatta per induzione ed altre fonti di calore, diam. 280mm PNC 653598