

## Gamma cottura modulare EVO700 Cucina elettrica top 2 piastre

ARTICOLO N° \_\_\_\_\_

MODELLO N° \_\_\_\_\_

NOME \_\_\_\_\_

SIS # \_\_\_\_\_

AIA # \_\_\_\_\_



372014 (Z7ECED2R00)

Cucina elettrica top 2 piastre  
tonde (2,6 kw cad.)

### Descrizione

#### Articolo N° \_\_\_\_\_

Puo' essere installata su basi neutre e refrigerate, supporti a ponte o a sbalzo. N. 2 piastre elettriche in ghisa da 2,6 kw, sigillate ermeticamente al top in un unico pezzo. Pannelli esterni in acciaio inox con finitura Scotch Brite. Piano di lavoro in acciaio inox stampato in un unico pezzo (spessore 1,5 mm). Bordi laterali a taglio laser ad angolo retto per una perfetta giunzione con altre unità.

Approvazione: \_\_\_\_\_

### Caratteristiche e benefici

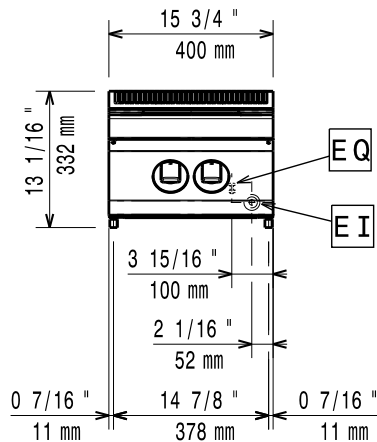
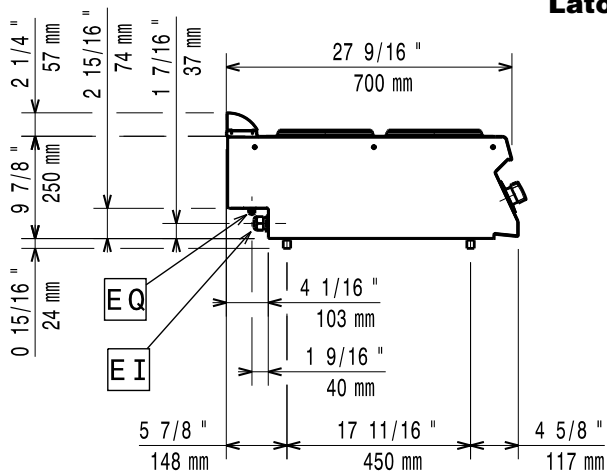
- L'unità può essere installata su basi aperte, supporti a ponte o a sbalzo.
- Le due piastre di cottura in ghisa, da 2,6 kW ciascuna, sono saldate ermeticamente in un pezzo unico.
- La particolare forma delle manopole protegge dalle infiltrazioni di acqua.
- Protezione all'acqua IPX4.

### Costruzione

- Piano di lavoro in acciaio inox realizzato in un unico pezzo di 1.5mm di spessore.
- I modelli hanno bordi laterali ad angolo retto per consentire giunture a livello tra le unità ed eliminare la possibilità di infiltrazioni.
- Pannellatura esterna in acciaio inox con finitura Scotch Brite.

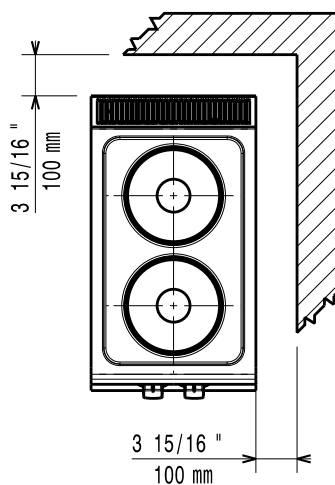
### Accessori opzionali

- Supporto per soluzione a ponte da 800 mm  PNC 206137
- Supporto per soluzione a ponte da 1000 mm  PNC 206138
- Supporto per soluzione a ponte da 1200 mm  PNC 206139
- Supporto per soluzione a ponte da 1400 mm  PNC 206140
- Supporto per soluzione a ponte da 1600 mm  PNC 206141
- Supporto per soluzione a ponte da 400 mm  PNC 206154
- Corrimano frontale da 400 mm  PNC 206166
- Corrimano frontale da 800 mm  PNC 206167
- Piano porzionatore da 400 mm  PNC 206185
- Piano porzionatore da 800 mm  PNC 206186
- Corrimano frontale da 1200 mm  PNC 206191
- Corrimano frontale da 1600 mm  PNC 206192
- Corrimano laterale destro e sinistro  PNC 206240
- Colonnina acqua orientabile con bracci rotanti (tubi di estensione non inclusi)  PNC 206289
- Tubi di estensione per installazione colonnina acqua orientabile su apparecchiature top e monoblocco  PNC 206291
- Alzatina per camino per elementi da 400 mm  PNC 206303
- 2 pannelli copertura laterale per elementi top (altezza 250 mm, profondità 700 mm)  PNC 206320
- Griglia per camino per elementi da 400 mm  PNC 206400

**Fronte**

**Lato**


EI = Connessione elettrica

EQ = Vite Equipotenziale

**Alto**

**Elettrico**

Tensione di alimentazione:

372014 (Z7ECED2R00)

380-400 V/3 ph/50/60 Hz

Watt totali:

5.2 kW

**Informazioni chiave**

Potenza piastre frontali: 2.6 - 0 kW

Potenza piastre posteriori: 2.6 - kW

Dimensioni piastre frontali: Ø 230

Dimensioni piastre posteriori: Ø 230

Peso imballo: 25 kg

Altezza imballo: 540 mm

Larghezza imballo: 460 mm

Profondità imballo: 820 mm

 Volume imballo: 0.2 m<sup>3</sup>

Se l'apparecchiatura viene montata vicino a apparecchi sensibili alla temperatura, uno spazio di sicurezza di circa 100 mm deve essere predisposto o prevista una qualche forma di isolamento termico.